

КВИЗ!
ПЛІМЗ!



**РАЗДЕЛИТЕСЬ НА КОМАНДЫ,
ПРИГОТОВЬТЕ РУЧКИ,
БЛАНКИ И ВАШИ МОЗГИ**



**НЕМНОГО
О ПРАВИЛАХ**
#КВИЗПЛИЗ

5 РАУНДОВ

**ПОСЛЕ КАЖДОГО РАУНДА, КРОМЕ 4 и
5, ПОВТОР ВОПРОСОВ**

**ПЕРЕРЫВА МЕЖДУ РАУНДАМИ
НЕ БУДЕТ**





НЕМНОГО О ПРАВИЛАХ

#КВИЗПЛИЗ

**НЕ ПОЛЬЗОВАТЬСЯ
APPLE-WATCH,
ТЕЛЕФОНАМИ,
ПЛАНШЕТАМИ
И ДР. ЭЛЕКТРОННЫМИ
УСТРОЙСТВАМИ**

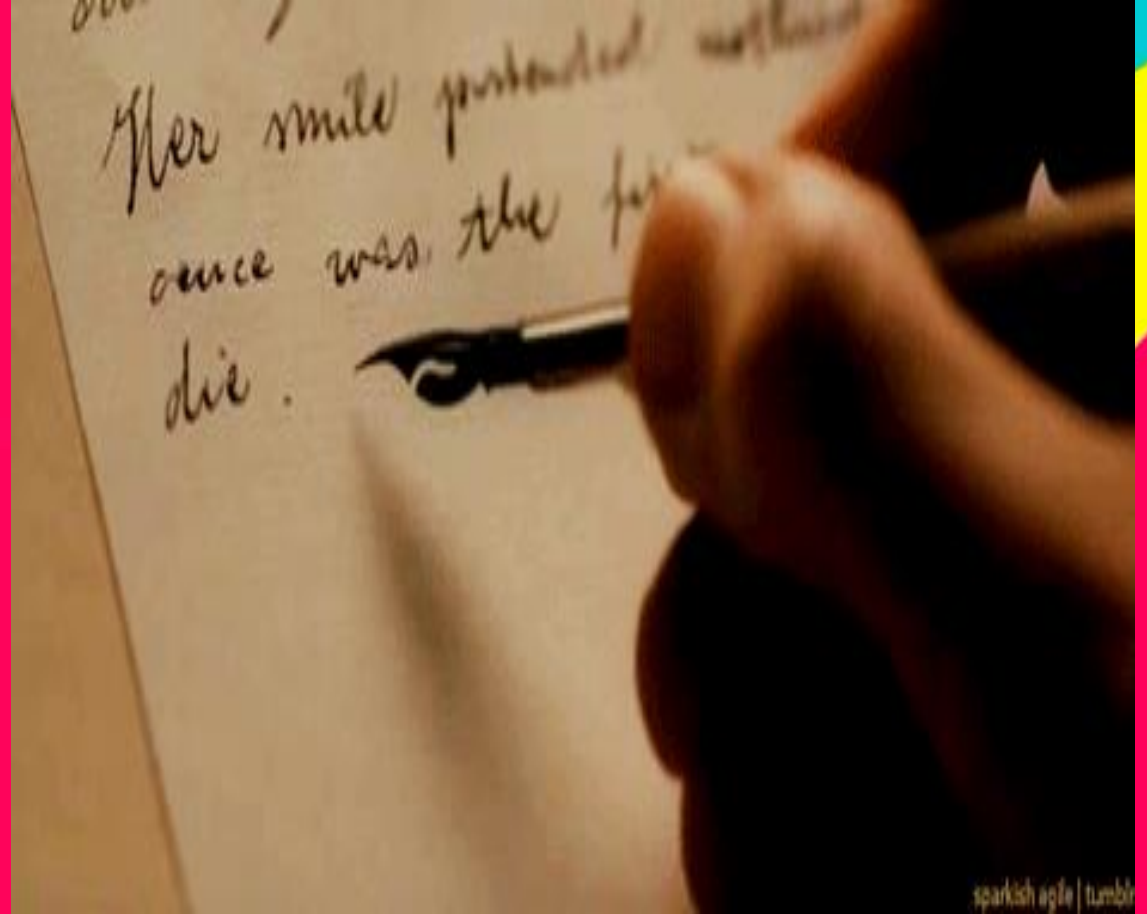




НЕМНОГО О ПРАВИЛАХ

#КВИЗПЛИЗ

**ПИШИТЕ,
ПОЖАЛУЙСТА,
РАЗБОРЧИВО,
ЧТОБЫ ВЫ САМИ СЕБЯ
ПОНЯЛИ**



**КВИЗ,
ПЛИЗ!**

1 РАУНД

**РАЗМИНКА
ДЛЯ ВЕЗУЧИХ**

**6 ВОПРОСОВ,
4 ВАРИАНТА ОТВЕТА,
30 СЕКУНД ОБСУЖДЕНИЯ
КАЖДЫЙ**

**ВОПРОСЫ В 1 РАУНДЕ БУДУТ НА
ТЕМУ: «ЭЛЕКТРОЭНЕРГЕТИКА. 100-
ЛЕТНЕ ГОЭЛРО»**



Вопрос 1

Что такое ГОЭЛРО?



- А** Государственная комиссия по электрификации России
- Б** Государственный план электрификации Советской России
- В** План электрификации совета народных комиссаров
- Г** Государственная электрификация Российской Федерации



Вопрос 2

Какова была дата принятия плана ГОЭЛРО?



- А 20.12.1920
- Б 21.12.1920
- В 20.11.1920
- Г 22.12.1920



Вопрос 3

На какой срок план ГОЭЛРО был рассчитан?

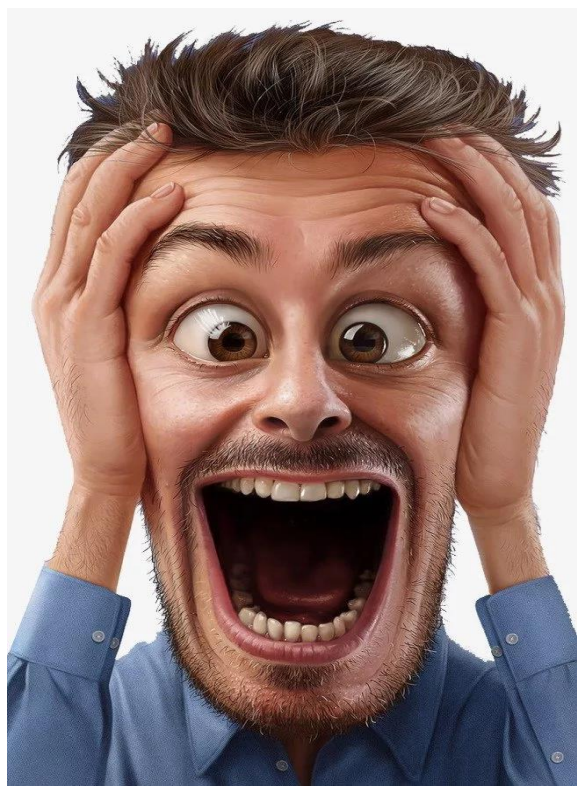


- А 5-10 лет
- Б 10-15 лет
- В 15-20 лет
- Г 20-30 лет



Вопрос 4

Какое место в мире заняла советская энергетика в результате реализации плана ГОЭЛРО в середине 30-х гг.?



- А Первое
- Б Восьмое
- В Пятое
- Г Третье



Вопрос 5

Как называлась первая советская ГРЭС?



- А** Костромская ГРЭС
- Б** Кармановская ГРЭС
- В** Каширская ГРЭС
- Г** Конаковская ГРЭС



Вопрос 6

Как называлась первая в России электростанция, построенная в 1914 году?



- А Электропередача
- Б Электростанция
- В Электросвет
- Г Электроэнергия





1 РАУНД | РАЗМИНКА ДЛЯ ВЕЗУЧИХ

**А НУ-КА ПОВТОРИЛ МНЕ
ВСЕ ВОПРОСЫ!**



Вопрос 1

Как расшифровывается аббревиатура ГОЭЛРО?



- А** Государственная комиссия по электрификации России
- Б** Государственный план электрификации Советской России
- В** План электрификации совета народных комиссаров
- Г** Государственная электрификация Российской Федерации



Вопрос 2

Какова была дата принятия плана ГОЭЛРО?



- А 20.12.1920
- Б 21.12.1920
- В 20.11.1920
- Г 22.12.1920



Вопрос 3

На какой срок план ГОЭЛРО был рассчитан?

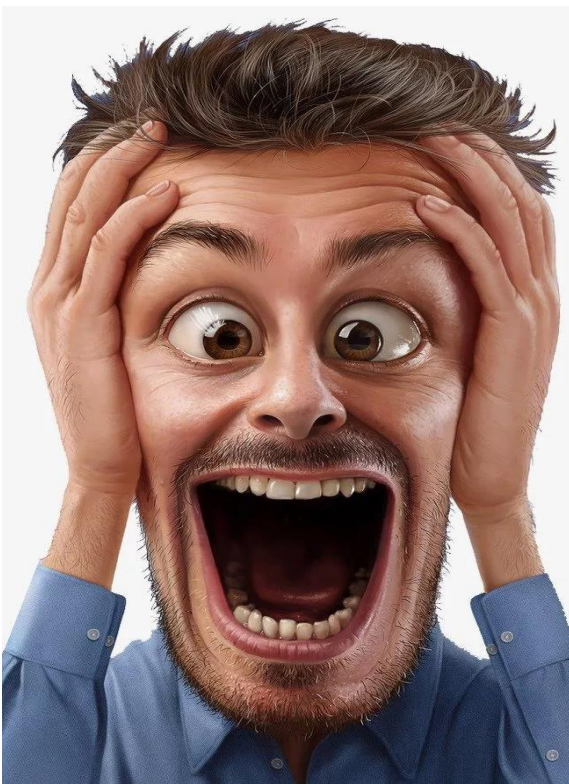


- А 5-10 лет
- Б 10-15 лет
- В 15-20 лет
- Г 20-30 лет



Вопрос 4

Какое место в мире заняла советская энергетика в результате реализации плана ГОЭЛРО в середине 30-х гг.?



- А Первое
- Б Восьмое
- В Пятое
- Г Третье



Вопрос 5

Как называлась первая советская ГРЭС?



- А** Костромская ГРЭС
- Б** Кармановская ГРЭС
- В** Каширская ГРЭС
- Г** Конаковская ГРЭС



Вопрос 6

Как называлась первая в России электростанция, построенная в 1914 году?



- А Электропередача
- Б Электростанция
- В Электросвет
- Г Электроэнергия



**КВИЗ,
ПЛИЗ!**

1 РАУНД | РАЗМИНКА ДЛЯ ВЕЗУЧИХ

**РЕЩЦЕ СДАЕМ
БЛАНКИ**





1 РАУНД

РАЗМИНКА ДЛЯ ВЕЗУЧИХ

А ТЕПЕРЬ — ОТВЕТЫ!



Вопрос 1

Как расшифровывается аббревиатура ГОЭЛРО?



- А** Государственная комиссия по электрификации России
- Б** Государственный план электрификации Советской России
- В** План электрификации совета народных комиссаров
- Г** Государственная электрификация Российской Федерации



Вопрос 2

Какова была дата принятия плана ГОЭЛРО?



- А 20.12.1920
- Б 21.12.1920
- В 20.11.1920
- Г 22.12.1920



Вопрос 3

На какой срок план ГОЭЛРО был рассчитан?

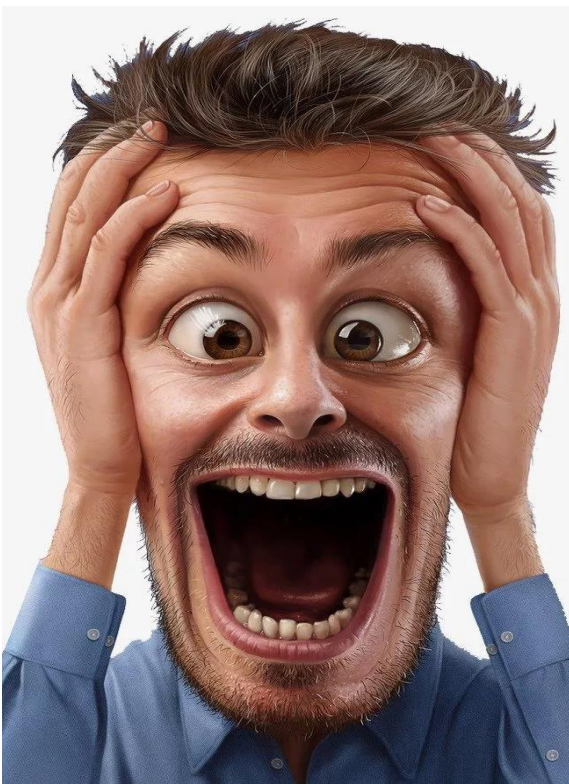


- А 5-10 лет
- Б 10-15 лет
- В 15-20 лет
- Г 20-30 лет



Вопрос 4

Какое место в мире заняла советская энергетика в результате реализации плана ГОЭЛРО в середине 30-х гг.?



- А Первое
- Б Восьмое
- В Пятое
- Г Третье



Вопрос 5

Как называлась первая советская ГРЭС?



- А** Костромская ГРЭС
- Б** Кармановская ГРЭС
- В** Каширская ГРЭС
- Г** Конаковская ГРЭС



Вопрос 6

Как называлась первая в России электростанция, построенная в 1914 году?



- А** Электропередача
- Б** Электростанция
- В** Электросвет
- Г** Электроэнергия



**КВИЗ,
ПЛИЗ!**

2 РАУНД | ВКЛЮЧАЕМ ЛОГИКУ

**6 ВОПРОСОВ
ПО 60 СЕКУНД
ОБСУЖДЕНИЯ
КАЖДЫЙ**



Вопрос 1

Производители делают ИХ таким образом, чтобы пользователи как можно меньше слышали ИХ работу.

Но некоторые пользователи все же желают ИХ слышать. Для таких людей производители придумали генераторы ИХ звука, подающие звук прямо в ЗАЛ. Догадавшись, что мы заменили на ЗАЛ, назовите ИХ.



Вопрос 2

В статье журнала "Популярная механика" описывается конкурс красоты с необычным жюри. Статья названа ставшим известным благодаря пьесе 19го века вопросом с одной измененной буквой. Восстановите заголовок статьи.



Вопрос 3

19 591 828 170 979 904

Обойти весь доступный ему небольшой мир ОН может очень большим числом, которое вы видите перед собой, различными способами. Чтобы вернуться туда, откуда ОН начал свой путь, то ему потребуется всего-то 65 передвижений. Согласно шутке, если ЕГО остановят сотрудники дорожно-постовой службы и попросят пройти устаревший тест на трезвость – ОН его провалит. А кто – ОН?



**КВИЗ,
ПЛИЗ!**

Раунд 2

1:00

Вопрос 4

из 6

Вопрос 4

Логотип, разработанный в 1909 году, символизирует успех марки на суше, в воде и в воздухе. Это объясняется тем, что компания производила помимо автомобилей еще и судовые и авиационные двигатели. Нарисуйте логотип или укажите название компании



Вопрос 5

А кто такой молоденький?



**КВИЗ,
ПЛИЗ!**

Раунд 2

1:00

Вопрос 6

из 6

Вопрос 6

Во многих японских торговых центрах на ступеньках лестниц нанесены отрицательные числа. Каждая ступенька соответствует одной десятой.... Чего?





2 РАУНД | ВКЛЮЧАЕМ ЛОГИКУ

**А НУ-КА ПОВТОРИЛ МНЕ
ВСЕ ВОПРОСЫ!**



**КВИЗ,
ПЛИЗ!**

Раунд 2

1:00

Вопрос 1

из 6

Вопрос 1

Производители делают ИХ таким образом, чтобы пользователи как можно меньше слышали ИХ работу.

Но некоторые пользователи все же желают ИХ слышать. Для таких людей производители придумали генераторы ИХ звука, подающие звук прямо в ЗАЛ. Догадавшись, что мы заменили на ЗАЛ, назовите ИХ.



**КВИЗ,
ПЛИЗ!**

Раунд 2

1:00

Вопрос 2

из 6

Вопрос 2

В статье журнала "Популярная механика" описывается конкурс красоты с необычным жюри. Статья названа ставшим известным благодаря пьесе 19го века вопросом с одной измененной буквой. Восстановите заголовок статьи.



19 591 828 170 979 904

Обойти весь доступный ему небольшой мир ОН может очень большим числом, которое вы видите перед собой, различными способами. Чтобы вернуться туда, откуда ОН начал свой путь, то ему потребуется всего-то 65 передвижений. Согласно шутке, если ЕГО остановят сотрудники дорожно-постовой службы и попросят пройти устаревший тест на трезвость – ОН его провалит. А кто – ОН?



**КВИЗ,
ПЛИЗ!**

Раунд 2

1:00

Вопрос 4

из 6

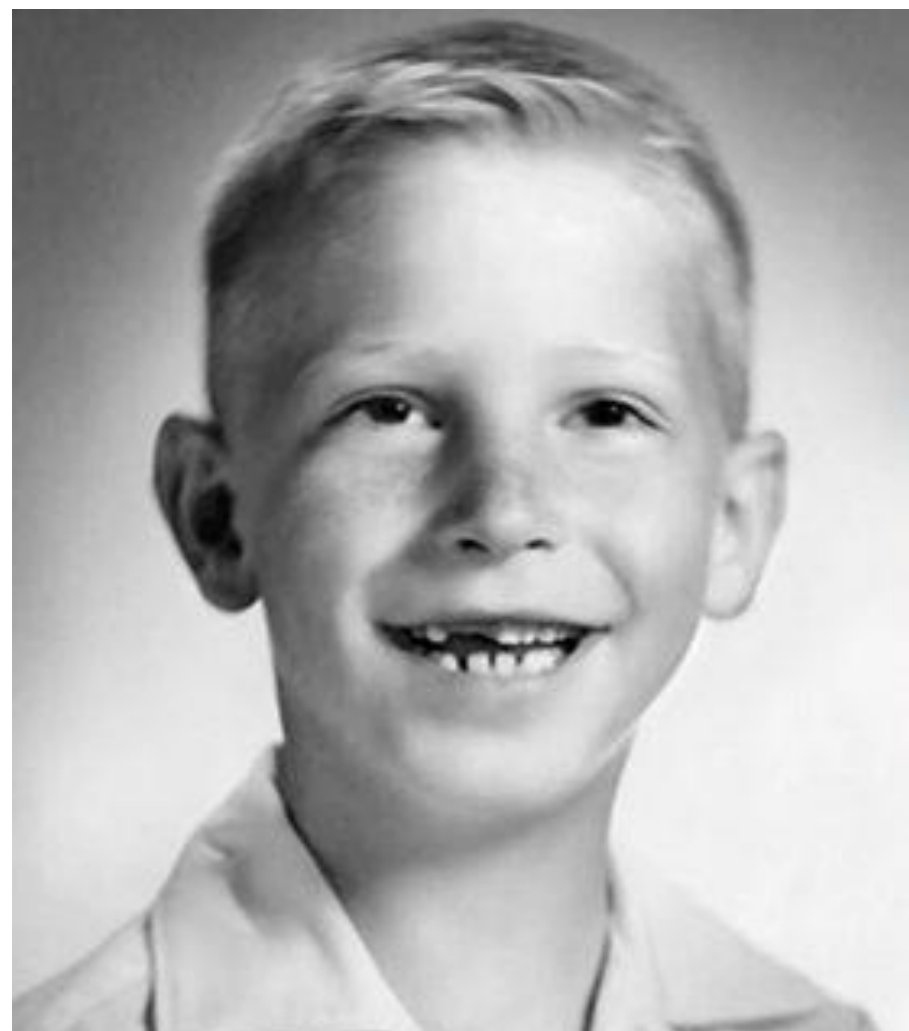
Вопрос 4

Логотип, разработанный в 1909 году, символизирует успех марки на суше, в воде и в воздухе. Это объясняется тем, что компания производила помимо автомобилей еще и судовые и авиационные двигатели. Нарисуйте логотип или укажите название компании



Вопрос 1

А кто такой молоденький?



**КВИЗ,
ПЛИЗ!**

Раунд 2

1:00

Вопрос 1

из 6

Вопрос 1

Во многих японских торговых центрах на ступеньках лестниц нанесены отрицательные числа. Каждая ступенька соответствует одной десятой.... Чего?





2 РАУНД | ВКЛЮЧАЕМ ЛОГИКУ

**РЕЩЦЕ СДАЕМ
БЛАНКИ**



**КВИЗ,
ПЛИЗ!**

2 РАУНД | **ВКЛЮЧАЕМ
ЛОГИКУ**

**А ТЕПЕРЬ —
ОТВЕТЫ!**



Вопрос 1

Производители делают ИХ таким образом, чтобы пользователи как можно меньше слышали ИХ работу. Но некоторые пользователи все же желают ИХ слышать. Для таких людей производители придумали генераторы ИХ звука, подающие звук прямо в ЗАЛ. Догадавшись, что мы заменили на ЗАЛ, назовите ИХ.

Ответ: Двигатели внутреннего сгорания



Вопрос 2

В статье журнала "Популярная механика" описывается конкурс красоты с необычным жюри. Статья названа ставшим известным благодаря пьесе 19го века вопросом с одной измененной буквой. Восстановите заголовок статьи.

Ответ: А судьи ЧТО?



Вопрос 3

19 591 828 170 979 904

Обойти весь доступный ему небольшой мир ОН может очень большим числом, которое вы видите перед собой, различных способов. Чтобы вернуться туда, откуда ОН начал свой путь, то ему потребуется всего-то 65 передвижений. Согласно шутке, если ЕГО остановят сотрудники дорожно-постовой службы и попросят пройти устаревший тест на трезвость – ОН его провалит. А кто – ОН?

Ответ: Шахматный конь



Вопрос 4

Логотип, разработанный в 1909 году, символизирует успех марки на суше, в воде и в воздухе. Это объясняется тем, что компания производила помимо автомобилей еще и судовые и авиационные двигатели. Нарисуйте логотип или укажите название компании

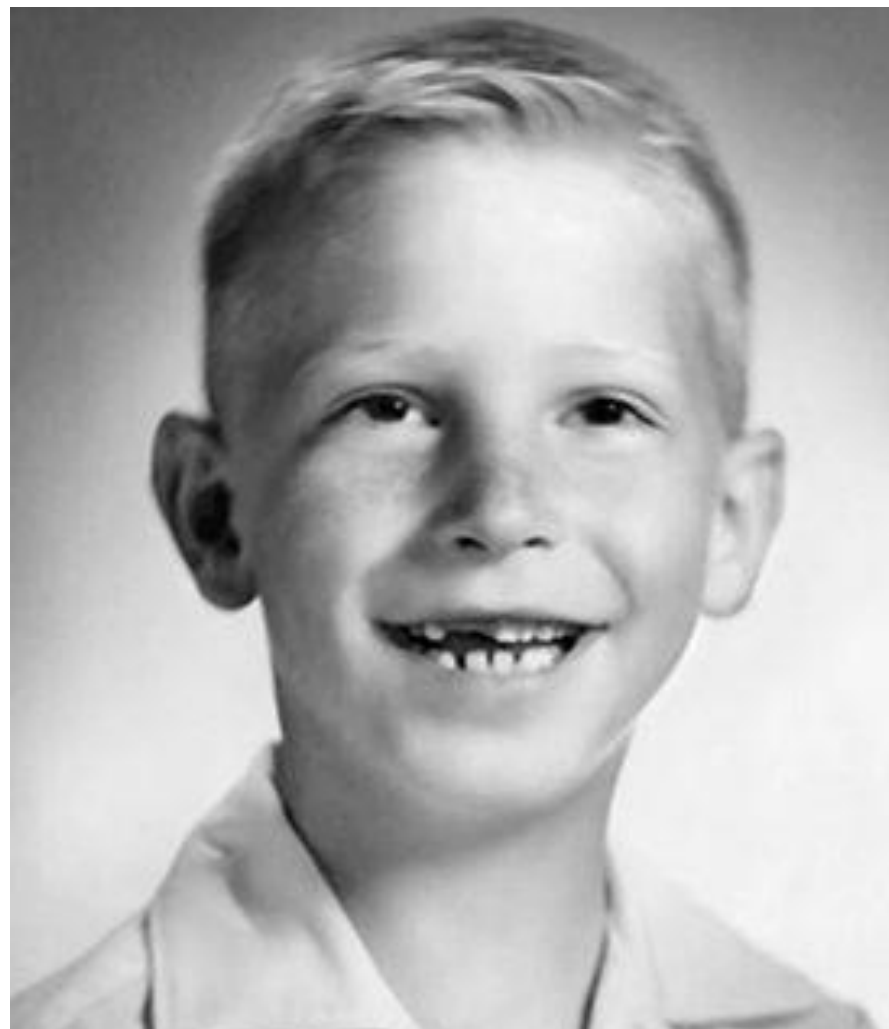
Ответ: Mercedes



Вопрос 1

А кто такой молоденький?

Ответ: Бил Гейтс





3 РАУНД

ЖЕЛЕЗНАЯ ВОЛЯ

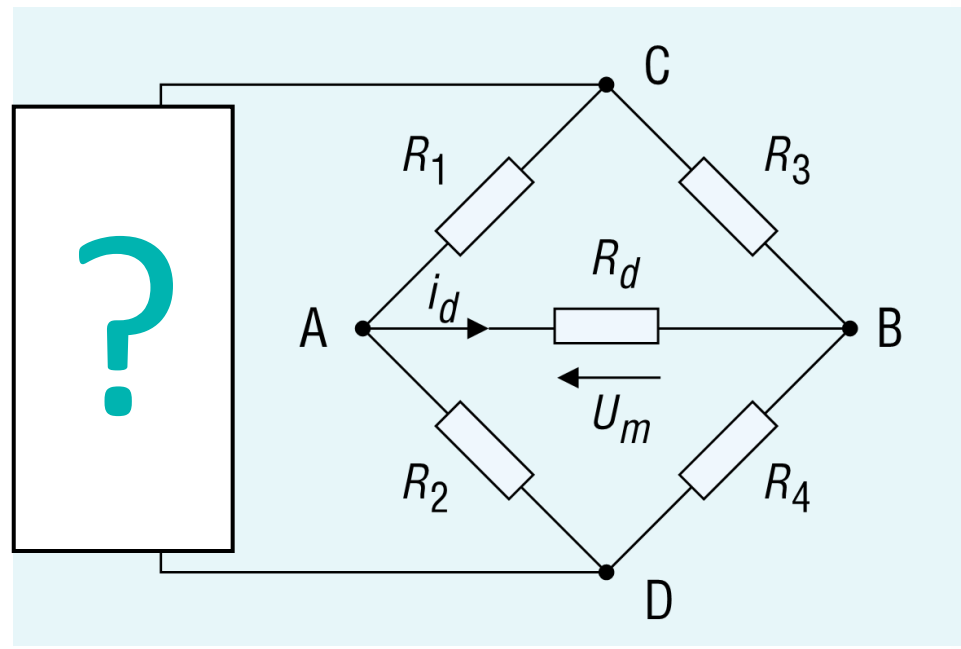
**6 ВОПРОСОВ ПО 60 СЕКУНД
ОБСУЖДЕНИЯ КАЖДЫЙ.**

**НА КАЖДЫЙ ВОПРОС
МОЖНО СДЕЛАТЬ СТАВКУ,
ДОПИСАВ С ОТВЕТОМ
ЦИФРУ 1. ЕСЛИ ОТВЕТ ПРАВИЛЬНЫЙ,
ТО ПОЛУЧИТЕ +1,
ЕСЛИ НЕТ – ТО МИНУС 1 БАЛЛ.
ПОВТОРА ВОПРОСОВ НЕ БУДЕТ.**



Вопрос 1

Как называется эта схема и что скрыто из данной схемы?



Вопрос 2

Как называется разновидность графического изображения электрической схемы служащее для передачи с помощью условных графических и буквенно-цифровых обозначений связей между элементами электрического устройства.



КВИЗ,
ПЛИЗ!

Раунд 3

1:00

Вопрос 3

из 6

Вопрос 3

Полупроводниковый диод, работающий при обратном смещении в режиме пробоя. До наступления пробоя через него протекают незначительные токи утечки, а его сопротивление весьма высоко. Назовите его.



Вопрос 4

Математическая формулировка какого закона представлена перед Вами на экране?

$$\sum_{k=1}^n E_k = \sum_{k=1}^m R_k I_k = \sum_{k=1}^m U_k$$



Вопрос 5

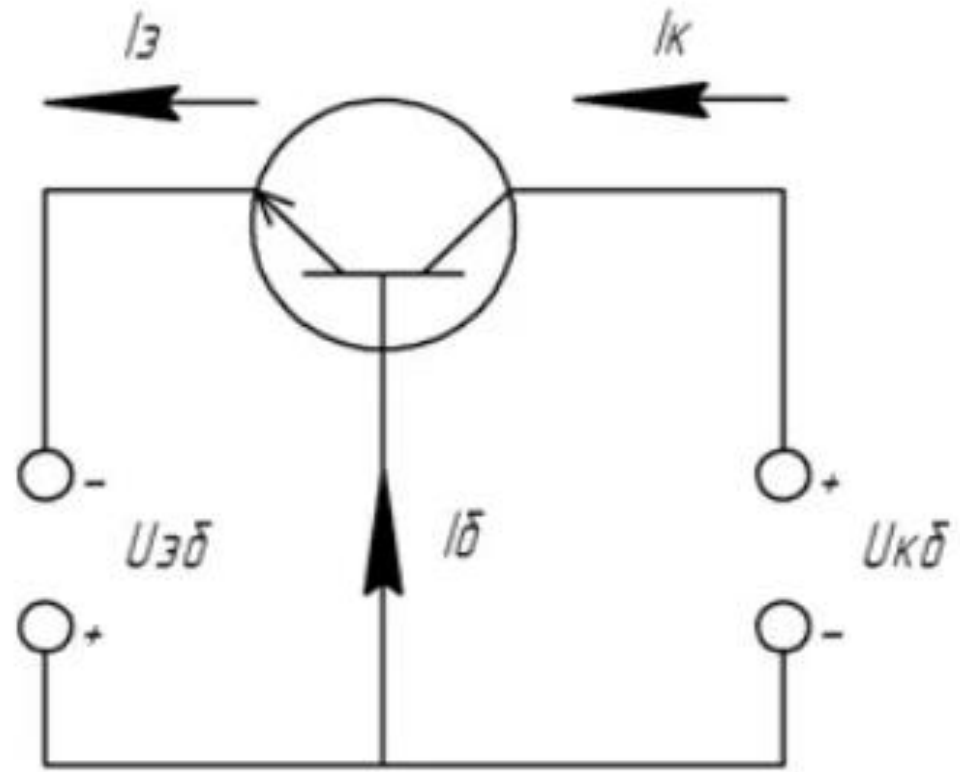
Электрическое устройство, предназначенное для измерения и контроля (например, в системах релейной защиты сетей) напряжения, тока или фазы электрического сигнала переменного тока промышленной частоты (50 или 60 Гц) в контролируемой цепи.

Назовите это устройство



Вопрос 6

Как называется изображенная на экране схема?





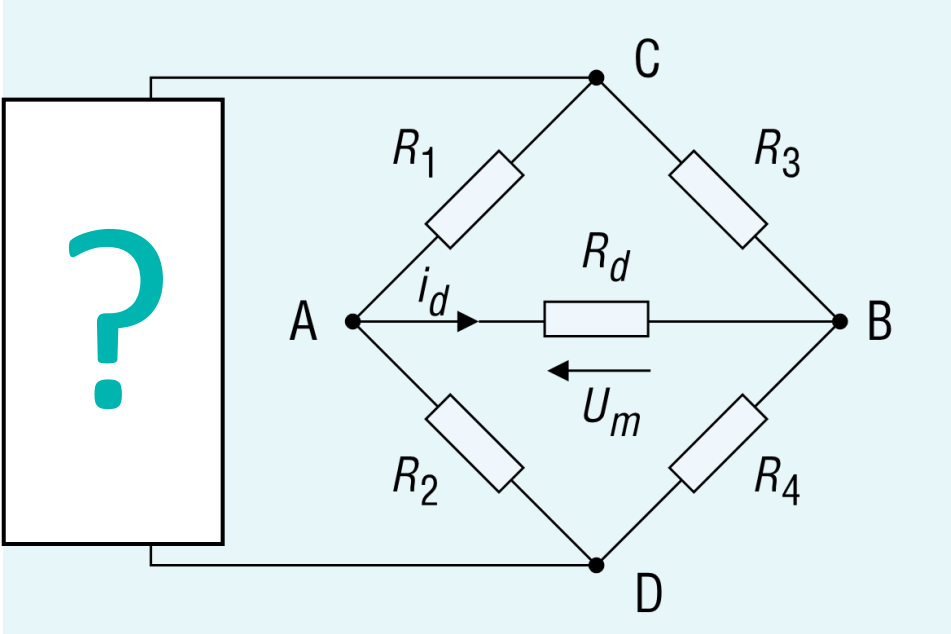
3 РАУНД | ЖЕЛЕЗНАЯ ВОЛЯ

**А НУ-КА ПОВТОРИЛ МНЕ
ВСЕ ВОПРОСЫ!**



Вопрос 1

Как называется эта схема и что скрыто из данной схемы?



Вопрос 2

Как называется разновидность графического изображения электрической схемы служащее для передачи с помощью условных графических и буквенно-цифровых обозначений связей между элементами электрического устройства.



Вопрос 3

Полупроводниковый диод, работающий при обратном смещении в режиме пробоя. До наступления пробоя через него протекают незначительные токи утечки, а его сопротивление весьма высоко. Назовите его.



Вопрос 4

Математическая формулировка какого закона представлена перед Вами на экране?

$$\sum_{k=1}^n E_k = \sum_{k=1}^m R_k I_k = \sum_{k=1}^m U_k$$



Вопрос 5

Электрическое устройство, предназначенное для измерения и контроля (например, в системах релейной защиты сетей) напряжения, тока или фазы электрического сигнала переменного тока промышленной частоты (50 или 60 Гц) в контролируемой цепи.

Назовите это устройство





3 РАУНД

**ЖЕЛЕЗНАЯ
ВОЛЯ**

**РЕШЦЕ СДАЕМ
БЛАНКИ**





3 РАУНД

**ЖЕЛЕЗНАЯ
ВОЛЯ**

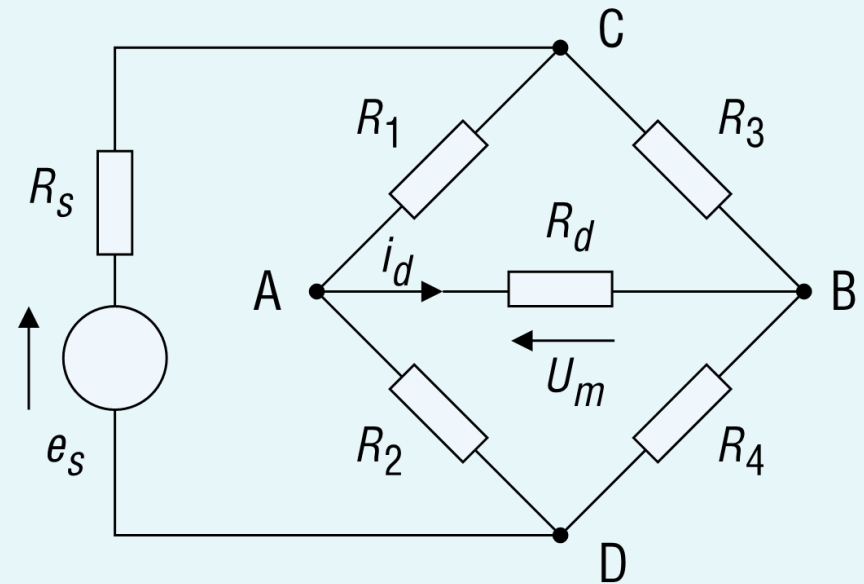
**А ТЕПЕРЬ —
ОТВЕТЫ!**



Вопрос 1

Как называется эта схема и что скрыто из данной схемы?

Ответ: Внутреннее сопротивление и источник энергии. Схема называется мостовой



Вопрос 2

Как называется разновидность графического изображения электрической схемы служащее для передачи с помощью условных графических и буквенно-цифровых обозначений связей между элементами электрического устройства.

Ответ: Принципиальная схема



Вопрос 3

Полупроводниковый диод, работающий при обратном смещении в режиме пробоя. До наступления пробоя через него протекают незначительные токи утечки, а его сопротивление весьма высоко. Назовите его.

Ответ: Стабилитрон



Вопрос 4

Математическая формулировка какого закона представлена перед Вами на экране?

$$\sum_{k=1}^n E_k = \sum_{k=1}^m R_k I_k = \sum_{k=1}^m U_k$$

Ответ: Второй закон Кирхгофа



Вопрос 5

Электрическое устройство, предназначенное для измерения и контроля (например, в системах релейной защиты сетей) напряжения, тока или фазы электрического сигнала переменного тока промышленной частоты (50 или 60 Гц) в контролируемой цепи.

Назовите это устройство

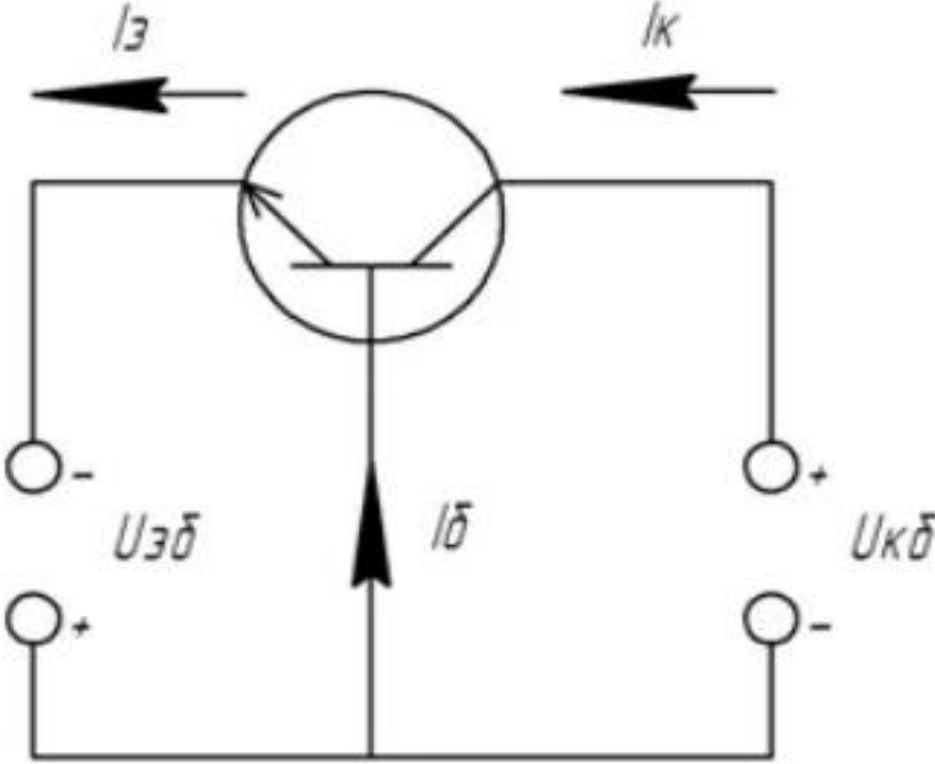
Ответ: Измерительный трансформатор



Вопрос 6

Как называется изображенная на экране схема?

Ответ: Схема биполярного Транзистора с общей базой

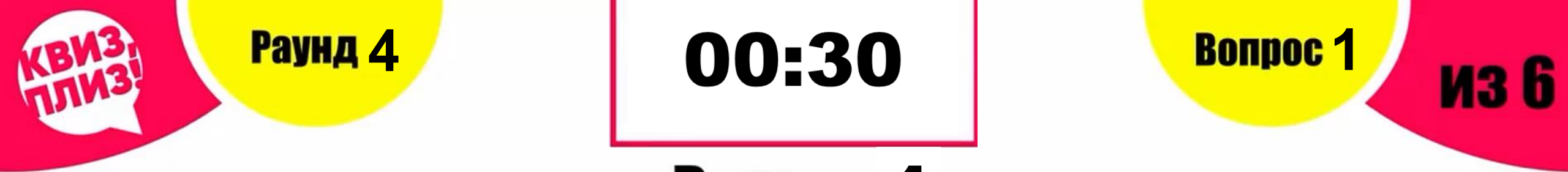


КВИЗ,
ПЛИЗ!

4 РАУНД | SHAZAM

6 ВОПРОСОВ
ПО 30 СЕКУНД
ОБСУЖДЕНИЯ
КАЖДЫЙ





Раунд 4

00:30

Вопрос 1

Из 6

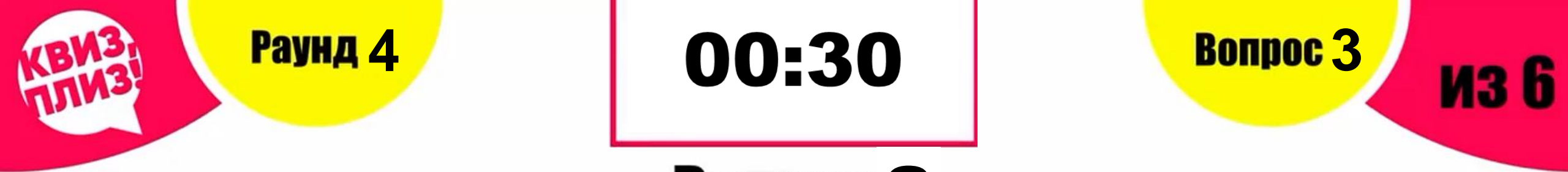
Вопрос 1

**Из какого фильма
этот диалог?**



Из какого фильма
этот диалог?





Раунд 4

00:30

Вопрос 3

Из 6

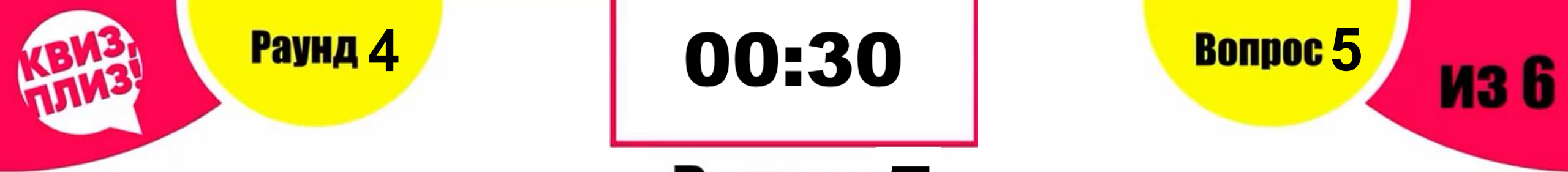
Вопрос 3

Из какого фильма
этот диалог?



Из какого фильма
этот диалог?





Раунд 4

00:30

Вопрос 5

из 6

Вопрос 5

Из какого фильма
этот диалог?



Из какого фильма
этот диалог?





4 РАУНД | SHAZAM

**А ТЕПЕРЬ —
ОТВЕТЫ!**



Вопрос 1

Ответ: Тихоокеанский рубеж



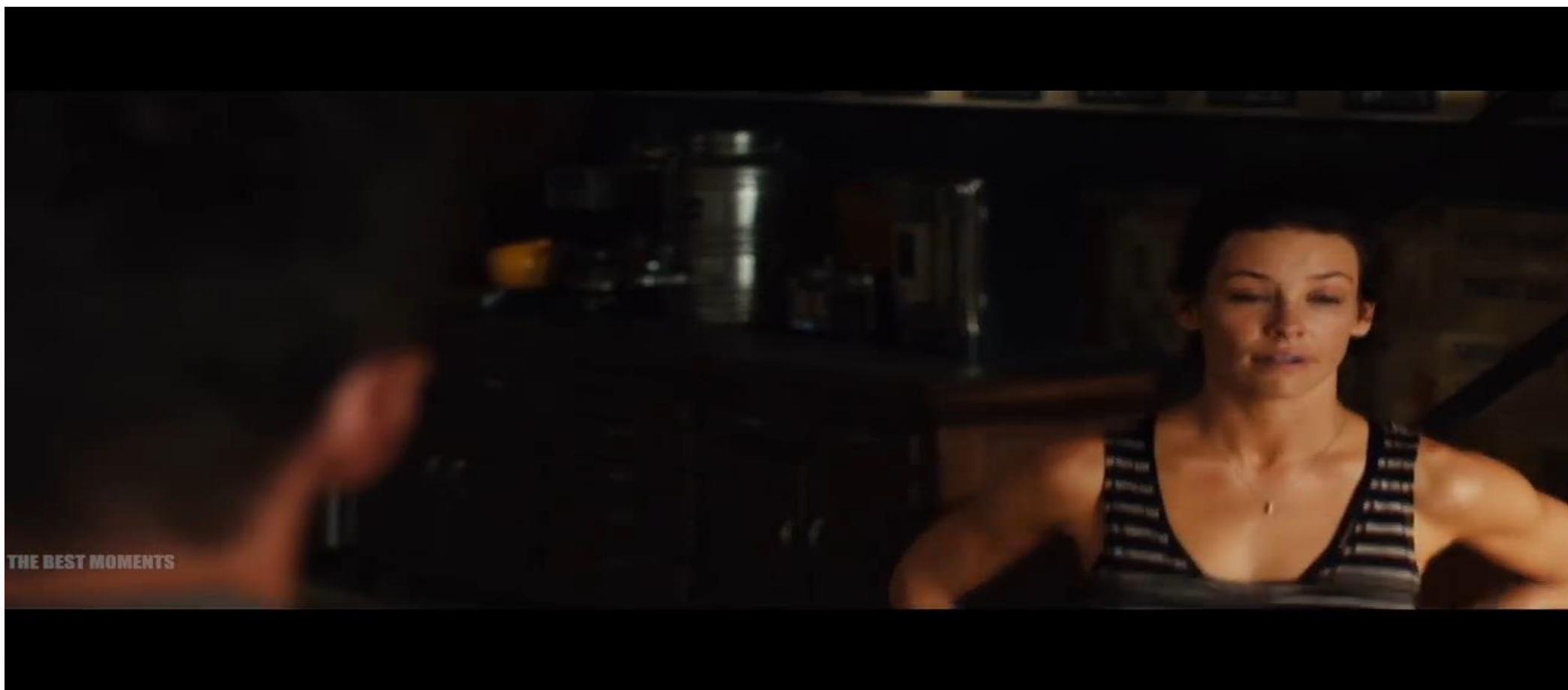
Вопрос 2

Ответ: Социальная сеть



Вопрос 3

Ответ: Живая сталь



Вопрос 4

Ответ: Железный человек 3



Вопрос 5

Ответ: Назад в будущее



Вопрос 6

Ответ: Джобс. Империя соблазна





5 РАУНД

Последний шанс

6 вопросов по 60
секунд обсуждения
каждый за каждый
правильный ответ
2 балла



Вопрос 1

На одном IT-форуме пользователь жалуется, что может даже понять ЕГО, но не может понять стиль ссылок R1C1, используемый в Microsoft Excel. Какие 4 символа мы заменили на ЕГО?



Вопрос 2

Первая версия логотипа этого бренда содержала аж три элемента. Все вместе они символизировали стремление к высшим целям. Потом два элемента убрали, а последний сделали разноцветным. Спустя некоторое время опять перекрасили — в черно-белый. Что это за бренд?



Вопрос 3

Создатели этой компании начинали с разработки проекта BackRub. В переводе с английского данное выражение можно перевести как «массаж спины». И это стало первым названием этой компании. В настоящее время она реорганизована в Alphabet (третье по счёту название). Но от своего второго по счёту названия компания «не отделалась». Её акции до сих пор продаются именно с этим названием. Назовите его.



Вопрос 4

У трех детей была небольшая куча конфет. Они ее поделили поровну на 3 равные части. После того как каждый из них съел по 4 конфеты, у них вместе стало столько конфет, сколько было у каждого после дележки. Сколько конфет было у детей до дележки?



Вопрос 5

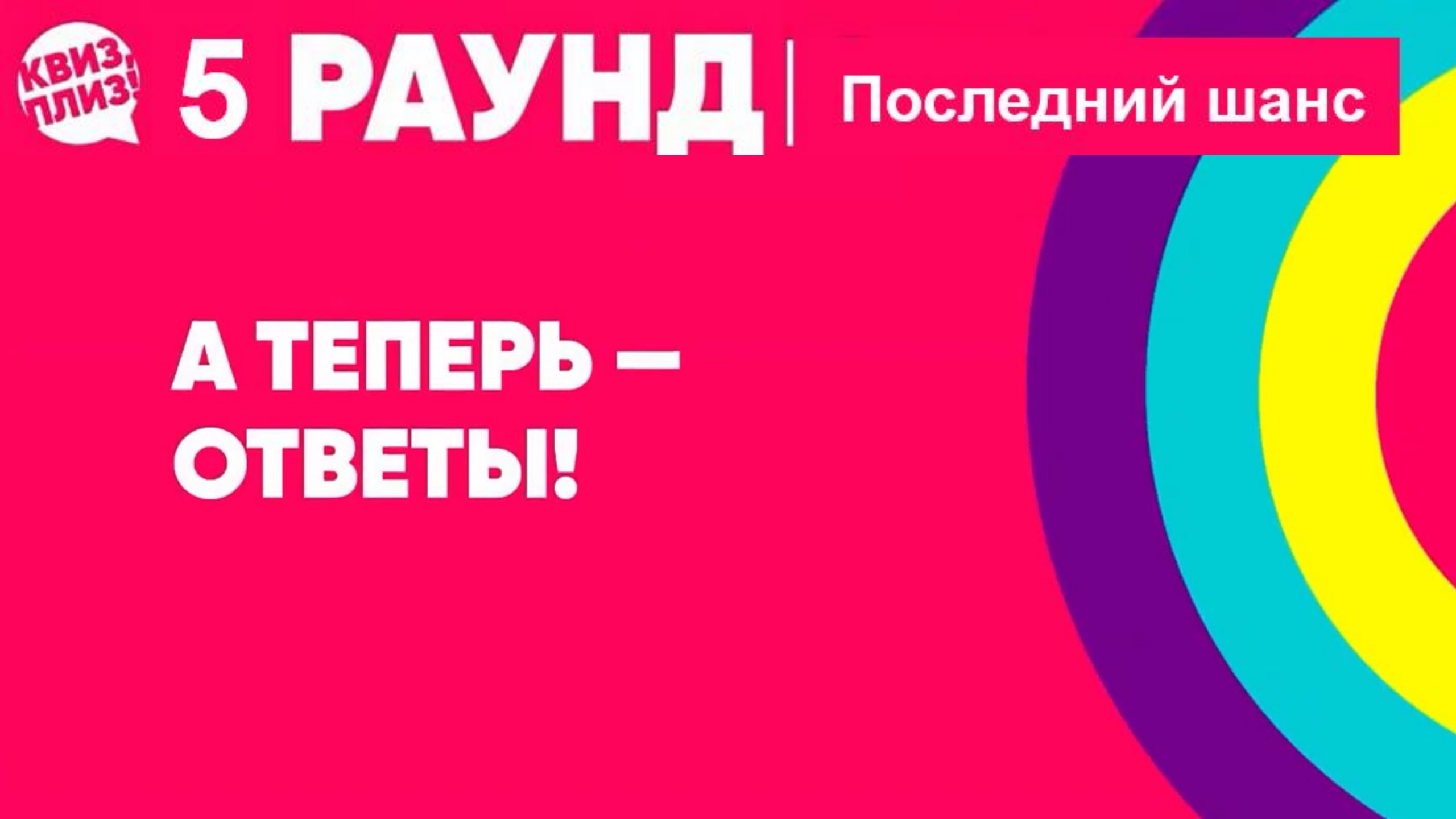
Назовите город.



Вопрос 6

Какому писателю посвящен этот дудл от Google?





5 РАУНД |

Последний шанс

**А ТЕПЕРЬ —
ОТВЕТЫ!**

Вопрос 1

На одном IT-форуме пользователь жалуется, что может даже понять ЕГО, но не может понять стиль ссылок R1C1, используемый в Microsoft Excel. Какие 4 символа мы заменили на ЕГО?

Ответ: R2D2



Вопрос 1

Первая версия логотипа этого бренда содержала аж три элемента.

Все вместе они символизировали стремление к высшим целям.

Потом два элемента убрали, а последний сделали разноцветным.

Спустя некоторое время опять перекрасили — в черно-белый. Что это за бренд?

Ответ: Apple



Вопрос 1

Создатели этой компании начинали с разработки проекта BackRub. В переводе с английского данное выражение можно перевести как «массаж спины».

И это стало первым названием этой компании. В настоящее время она реорганизована в Alphabet (третье по счёту название). Но от своего второго по счёту названия компания «не отделалась». Её акции до сих пор продаются именно с этим названием. Назовите его.

Ответ: Google



Вопрос 1

У трех детей была небольшая куча конфет. Они ее поделили поровну на 3 равные части. После того как каждый из них съел по 4 конфеты, у них вместе стало столько конфет, сколько было у каждого после дележки. Сколько конфет было у детей до дележки?

Ответ: 18



Вопрос 1

Назовите город.



Ответ: Прага



Вопрос 1

Какому писателю посвящен этот дудл от Google?



Ответ: Жулю Верну



КВИЗ!
ПЛІМЗ!

