

Управление образования и науки Липецкой области

*Государственное областное автономное
профессиональное образовательное учреждение
«Липецкий металлургический колледж»*

**КОМПЛЕКТ КОНТРОЛЬНО – ИЗМЕРИТЕЛЬНЫХ
МАТЕРИАЛОВ**

по учебной дисциплине

ОП 02 Операционные системы

(код и наименование дисциплины)

образовательной программы среднего профессионального образования
(ОП СПО) – программы подготовки специалистов среднего звена
(ППССЗ)

по специальности (специальностям):

09.02.04 Информационные системы (по отраслям)

(код и наименование специальности)

Липецк

Комплект контрольно-измерительных материалов по учебной дисциплине ОП 02 Операционные системы и среды разработан на основе Федерального государственного образовательного стандарта (далее – ФГОС) по специальности среднего профессионального образования (далее – СПО) 09.02.04 Информационные системы (по отраслям).

Организация разработчик: ГОАПОУ «Липецкий металлургический колледж»

Разработчик:

Радченко Татьяна Ивановна, преподаватель общепрофессиональных дисциплин и профессиональных модулей

ОДОБРЕНО
Председатель цикловой комиссией
информационных систем

Радченко Т. И.

УТВЕРЖДАЮ
Заместитель директора
по учебной работе

Левина Н. М.

СОДЕРЖАНИЕ

I Паспорт комплекта контрольно-измерительных материалов	4
1 Область применения.....	4
2 Объекты оценивания – результаты освоения УД/МДК.....	4
3 Формы контроля и оценки результатов освоения УД/МДК.....	4
4 Система оценивания комплекта КИМ текущего контроля и промежуточной аттестации.....	7
II Текущий контроль и оценка результатов обучения	9
Спецификация письменной контрольной работы №1	9
Спецификация письменной контрольной работы №2.....	18
III Промежуточная аттестация по УД/МДК	24
Спецификация дифференцированного зачета	24
Приложение 1 Вопросы для подготовки к дифференцированному зачету	44

I Паспорт комплекта контрольно-измерительных материалов

1 Область применения

Комплект контрольно - измерительных материалов (КИМ) предназначен для проверки результатов освоения учебной дисциплины (УД) ОП 02 Операционные системы и среды образовательной программы среднего профессионального образования (далее – ОП СПО) – программы подготовки специалистов среднего звена (далее – ППССЗ) по специальности СПО 09.02.04 Информационные системы (по отраслям).

2. Объекты оценивания – результаты освоения МДК

КИМ позволяет оценить следующие результаты освоения УД в соответствии с ФГОС специальности 09.02.04 и рабочей программой УД ОП 02 Операционные системы и среды:

умения:

- использовать средства операционных систем и сред для обеспечения работы вычислительной техники;
- работать в конкретной операционной системе;
- работать со стандартными программами операционной системы;
- устанавливать и сопровождать операционные системы;
- поддерживать приложения различных операционных систем.

знания:

- состав и принципы работы операционных систем и сред;
- понятие, основные функции, типы операционных систем;
- машинно-зависимые свойства операционных систем: обработку прерываний, планирование процессов, обслуживание ввода-вывода, управление виртуальной памятью;
- машинно-независимые свойства операционных систем: работу с файлами, планирование заданий, распределение ресурсов;
- принципы построения операционных систем;
- способы организации поддержки устройств, драйверы оборудования;
- понятие, функции и способы использования программного интерфейса операционной системы, виды пользовательского интерфейса.

3. Формы контроля и оценки результатов освоения

Контроль и оценка результатов освоения – это выявление, измерение и оценивание знаний, умений и формирующихся общих и профессиональных компетенций в рамках освоения УД.

В соответствии с учебным планом специальности 09.02.04 Информационные системы (по отраслям), рабочей программой ОП 02 Операционные системы и среды предусматривается текущий и промежуточный контроль.

3.1 Формы текущего контроля

Текущий контроль успеваемости представляет собой проверку усвоения учебного материала, регулярно осуществляемую на протяжении семестра.

Текущий контроль результатов освоения УД в соответствии с рабочей программой и календарно- тематическим планом происходит при использовании следующих форм контроля:

- выполнение и защита практических работ,
- проверка выполнения самостоятельной работы,
- проверка выполнения контрольной работы.

Во время проведения учебных занятий дополнительно используются следующие формы текущего контроля – устный опрос, выполнение заданий.

3.2 Выполнение и защита лабораторных работ.

Лабораторные работы проводятся с целью усвоения и закрепления практических умений и знаний. В ходе лабораторной работы студенты приобретают умения, предусмотренные рабочей программой УД.

Список практических работ:

- *Лабораторная работа №1.* Эволюция операционных систем. Эволюция операционных систем.
- *Лабораторная работа №2.* Классификация операционных систем..
- *Лабораторная работа №3.* Планирование процессов. Взаимодействие процессов.
- *Лабораторная работа №4.* Алгоритмы планирования процессов.
- *Лабораторная работа №5.* Управление памятью. Адресация памяти.

- *Лабораторная работа №6.* Выполнение операций над файлами и папками в «Проводнике».
- *Лабораторная работа №7.* Настройка программы «Проводник».
- *Лабораторная работа №8.* **Сервисные программы работы с дисками.**
- *Лабораторная работа №9.* Определение экспериментальным способом размера кластера различных накопителей, использующих FAT.
- *Лабораторная работа №10.* Определение экспериментальным способом размера кластера винчестеров, использующих NTFS.
- *Лабораторная работа №11.* Использование файловых менеджеров: WinCommander, FAR, Salamander.
- *Лабораторная работа №12.* Виды драйверов. Стандарт Plug and Play.
- *Лабораторная работа №13.* Алгоритмы распространения вирусов.
- *Лабораторная работа №14.* Создание макросов. Макровирусы.
- *Лабораторная работа №15.* Средства профилактики и механизмы защиты. Использование антивирусных программ.
- *Лабораторная работа №16.* Архивирование. Исследование степени сжатия различной информации архиваторами разных типов.
- *Лабораторная работа №17.* Прикладные программы ОС Windows.
- *Лабораторная работа №18.* Использование технологии OLE и специальной вставки при оформлении документа с расчётными таблицами и диаграммами.
- *Лабораторная работа №19.* Оформление рабочего стола. Ярлыки. Настройка меню «Пуск» и панели быстрого запуска.
- *Лабораторная работа №20.* Пользовательский интерфейс. Запуск и работа различных приложений под управлением ОС Linux.
- *Лабораторная работа №21.* Выполнение операций над файлами и каталогами в Linux.
- *Лабораторная работа №22.* Параллельные и последовательные порты.

Содержание и этапы проведения лабораторных работ представлены в методических указаниях по проведению лабораторных работ.

Проверка выполнения самостоятельной работы. Самостоятельная работа направлена на самостоятельное освоение и закрепление студентами практических умений и знаний.

Самостоятельная подготовка студентов по УД предполагает следующие виды и формы работы:

- Систематическая проработка конспектов занятий, учебной и специальной технической литературы.
- Самостоятельное изучение материала и конспектирование лекций по учебной и специальной технической литературе.
- Написание и защита доклада; подготовка к сообщению или беседе на занятии по заданной преподавателем теме (с учетом использования Интернет-ресурсов).
- Выполнение практических работ.
- Работа со справочной литературой.
- Подготовка к контрольной работе, дифференцированному зачету.

Задания на выполнение самостоятельной работы представлены в методических рекомендациях по организации и проведению самостоятельной работы студентов.

Проверка выполнения контрольной работы. Контрольная работа проводится с целью контроля усвоенных умений и знаний и последующего анализа типичных ошибок и затруднений студентов в конце изучения темы или раздела. Согласно календарно-тематическому плану УД предусмотрено проведение следующей контрольной работы:

- Контрольная работа №1 по темам 1.1 – 1.4 учебной дисциплины.
- Контрольная работа №2 по темам 2.1 – 2.4 учебной дисциплины.

Спецификации контрольных работ приведены ниже в данном КИМ.

Вопросы для устного опроса, примеры заданий по темам отдельных занятий представлены в методических рекомендациях по организации и проведению самостоятельной работы студентов.

3.2 Форма промежуточной аттестации

Промежуточная аттестация по УД ОП 02 Операционные системы и среды – экзамен, спецификация которого содержится в данном комплекте КИМ.

Студенты допускаются к сдаче экзамена при выполнении всех видов самостоятельной работы, лабораторных и контрольных работ, предусмотренных рабочей программой и календарно-тематическим планом УД.

4 Система оценивания КИМ текущего контроля и промежуточной аттестации

При оценивании лабораторной и самостоятельной работы студента учитывается следующее:

- качество выполнения практической части лабораторной работы;
- качество оформления отчета по работе;
- качество устных ответов на контрольные вопросы при защите работы.

Каждый вид работы оценивается по 5-ти бальной шкале.

«5» (отлично) – за глубокое и полное овладение содержанием учебного материала, в котором студент свободно и уверенно ориентируется; за умение практически применять теоретические знания, высказывать и обосновывать свои суждения. Оценка «5» (отлично) предполагает грамотное и логичное изложение ответа.

«4» (хорошо) – если студент полно освоил учебный материал, владеет научно-понятийным аппаратом, ориентируется в изученном материале, осознанно применяет теоретические знания на практике, грамотно излагает ответ, но содержание и форма ответа имеют отдельные неточности.

«3» (удовлетворительно) – если студент обнаруживает знание и понимание основных положений учебного материала, но излагает его неполно, непоследовательно, допускает неточности, в применении теоретических знаний при ответе на практико-ориентированные вопросы; не умеет доказательно обосновать собственные суждения.

«2» (неудовлетворительно) – если студент имеет разрозненные, бессистемные знания, допускает ошибки в определении базовых понятий, искажает их смысл; не может практически применять теоретические знания.

II Текущий контроль успеваемости и оценка результатов обучения

Спецификация

письменной контрольной работы №1

по учебной дисциплине ОП 02 Операционные системы и среды

1 Назначение письменной контрольной работы – оценить уровень подготовки студентов по ОП 02 Операционные системы и среды с целью текущей проверки знаний и умений по разделу 1 «Основы операционных систем».

2 Содержание письменной контрольной работы определяется в соответствии с рабочей программой УД, разделом 1 «Основы операционных систем».

3 Принципы отбора содержания письменной контрольной работы:

ориентация на требования к результатам освоения раздела «Основы операционных систем», представленным в рабочей программе УД:

умения:

- работать в конкретной операционной системе;
- поддерживать приложения различных операционных систем.

знания:

- состав и принципы работы операционных систем и сред;
- понятие, основные функции, типы операционных систем;
- машинно-зависимые свойства операционных систем: обработку прерываний, планирование процессов, обслуживание ввода-вывода, управление виртуальной памятью;
- принципы построения операционных систем.

4 Структура письменной контрольной работы

4.1 Письменная контрольная работа по теме «Основы операционных систем» включает 8 варианта заданий, каждый из которых состоит из 4-х заданий.

4.2 Задания в каждом варианте имеют практико-ориентированный характер и рассчитаны на проверку необходимого и достаточного минимума усвоения знаний и умений в соответствии с рабочей программы УД.

4.3 Задания письменной контрольной работы предлагаются в традиционной форме.

4.4 Варианты письменной контрольной работы равноценны по трудности, одинаковы по структуре, параллельны по расположению заданий: под одним и тем же порядковым номером во всех вариантах письменной проверочной работы находится задание, проверяющее один и тот же элемент содержания раздела.

5 Система оценивания отдельных заданий и письменной контрольной работы в целом

5.1 Выполненное задание контрольной работы в традиционной форме оценивается по 5-тибалльной шкале:

«5» (отлично) – за все правильно выполненные задания;

«4» (хорошо) – если студент неправильно заполнил 1-2 ячейки;

«3» (удовлетворительно) – если студент неправильно заполнил 3-4 ячейки;

«2» (неудовлетворительно) – если студент неправильно заполнил более 5 ячеек.

6 Время выполнения письменной контрольной работы

На выполнение письменной контрольной работы отводится 90 минут. Среднее время выполнения одного задания – 20 минут.

Инструкция для студентов

1 Форма проведения текущего контроля знаний по разделу 1 «Основы операционных систем» учебной дисциплины ОП 02 Операционные системы и среды – письменная контрольная работа.

2 Принципы отбора содержания письменной контрольной работы:

ориентация на требования к результатам освоения раздела «Основы операционных систем», представленным в рабочей программе УД:

умения:

- работать в конкретной операционной системе;
- поддерживать приложения различных операционных систем.

знания:

- состав и принципы работы операционных систем и сред;
- понятие, основные функции, типы операционных систем;
- машинно-зависимые свойства операционных систем: обработку прерываний, планирование процессов, обслуживание ввода-вывода, управление виртуальной памятью;

- принципы построения операционных систем.

3 Структура письменной контрольной работы

3.1 Письменная контрольная работа выполняется по вариантам. Каждый вариант содержит 4 задания.

3.2 Задания письменной контрольной работы предлагаются в традиционной форме.

Вопросы для подготовки к контрольной работе №1

1. Понятие ОС.
2. Понятие «процесс», «поток».
3. Функции ОС.
4. Задачи, решаемые ОС.
5. Планирование процессов.
6. Управление памятью. Свопинг, виртуальная память.
7. Форматирование диска.
8. Физическое форматирование.
9. Логическое форматирование.
10. Файловая система, файл – определения.
11. Свойства файлов.
12. Структура данных диска.
13. Координаты адреса сектора.
14. Кластер (определение).
15. Область данных.
16. Системная область.
17. Фрагментированные и непрерывные файлы.
18. Понятие каталога.
19. Особенности организации данных на дисках.
20. FAT – таблица размещения файлов (коды).

4 Система оценивания письменной контрольной работы

4.1 Каждое задание контрольной работы в традиционной форме оценивается по 5-тибалльной шкале:

«5» (отлично) – за все правильно выполненные задания;

«4» (хорошо) – если студент неправильно выполнил 1 задание;

«3» (удовлетворительно) – если студент неправильно выполнил 2 задания;

«2» (неудовлетворительно) – если студент неправильно выполнил 3-4 задания.

5 Время выполнения письменной контрольной работы

На выполнение письменной контрольной работы отводится 90 минут. Среднее время выполнения одного задания обязательной и дополнительной части 15 минут.

6 Рекомендации по подготовке к контрольной работе

При подготовке к контрольной работе рекомендуется использовать:

Издания, имеющиеся в библиотеке ЛМК:

1. Гвоздева, В. А.

Информатика, автоматизированные информационные технологии и системы : учеб. пособие для СПО / В. А. Гвоздева. - М. : Форум : Инфра – М, 2015. - ЭОР.

2. Емельянова, Н. З.

Проектирование информационных систем : учеб. пособие для СПО / Н. З. Емельянова, И. И. Попов, Т. Л. Партыка. - М. : Форум, 2014. – ЭОР.

4. Партыка, Т. Л.

Операционные системы, среды и оболочки: учеб. пособие для студентов учреждений сред. проф. образования / Т. Л. Партыка, И. И. Попов. - М. : ФОРУМ : ИНФРА-М, 2013. – ЭОР.

Дополнительные источники информации:

- 1) <http://www.intuit.ru/department/os/osintro/class/free>
Коньков К.А., Карпов В.Е. Основы операционных систем.
- 2) <http://www.intuit.ru/department/os/baseoperatesys/class/free>
Карпов В.Е. Основы операционных систем. Видеокурс.

Чтобы успешно справиться с заданиями письменной контрольной работы, нужно внимательно прочитать вопросы. Именно внимательное, вдумчивое чтение – половина успеха.

Будьте внимательны!

Обдумывайте тщательно и неторопливо свои ответы!

Будьте уверены в своих силах!

Желаем успеха!

Рассмотрено цикловой комиссией информационных систем « ____ » _____ 201_г. Председатель _____	Контрольная работа №1 по учебной дисциплине ОП 02 Вариант №1 специальность 09.02.04 Информационные системы (по отраслям)	Утверждаю Заместитель директора по учебной работе « ____ » _____ 201_г.

ЗАДАНИЕ

Обязательная часть

Ответьте письменно на следующие теоретические вопросы:

1. Что включает в себя понятие ОС.
2. Перечислите и опишите свойства файлов.
3. Что входит в системную область диска.

Дополнительная часть

Опишите состояние каждого файла в соответствии с представленными данными в таблице:

Каталог 1

Имя	Размер	Точка входа
1.txt		2
2.txt		5
3.txt		6
4.txt		8
5.txt		12

FAT :

FF7	3	FFF	000	FFF	10	FF7	FFF	FF7	FFF	000	14	FF7	15	FFF	000
1	2	3	4	5	6	7	8	9	10	11	12	13	14	15	16

Область данных:

1																1
2																2
3																3
4																4
5																5
6																6
7																7
8																8
	1	2	3	4	5	6	7	8	9	10	11	12	13	14	15	16

номер "квадратика" в кластере

Размер файла измеряется в "квадратиках" (вместо байт), размер кластера равен 8 "квадратикам"

Г О А П О У «Л и п е ц к и й м е т а л л у р г и ч е с к и й к о л л е д ж»

Рассмотрено цикловой комиссией информационных систем «___» _____ 201_г. Председатель _____	Контрольная работа №1 по учебной дисциплине ОП 02 Вариант №2 специальность 09.02.04 Информационные системы (по отраслям)	Утверждаю Заместитель директора по учебной работе «___» _____ 201_г.
--	--	---

З А Д А Н И Е

Обязательная часть

Ответьте письменно на следующие теоретические вопросы:

1. Понятие «процесс», «поток».
2. Физическое форматирование.
3. Понятие каталога.

Дополнительная часть

Опишите состояние каждого файла в соответствии с представленными данными в таблице:

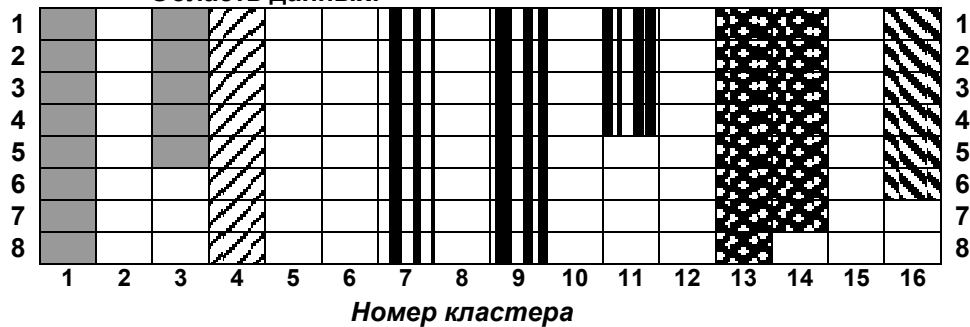
Каталог 2

Имя	Размер	Точка входа
1.txt		1
2.txt		4
3.txt		7
4.txt		16
5.txt		13

FAT :

3	FF7	FFF	FFF	000	000	9	FF7	11	FF7	FFF	000	14	FFF	000	FFF
1	2	3	4	5	6	7	8	9	10	11	12	13	14	15	16

Область данных:



Номер "квадратика" в кластере

Размер файла измеряется в "квадратиках" (вместо байт), размер кластера равен 8 "квадратикам"

Г О А П О У «Л и п е ц к и й м е т а л л у р г и ч е с к и й к о л л е д ж»

Рассмотрено цикловой комиссией Информационных систем « ____ » _____ 201_г. Председатель _____	Контрольная работа №1 по учебной дисциплине ОП 02 Вариант №3 специальность 09.02.04 Информационные системы (по отраслям)	Утверждаю Заместитель директора по учебной работе _____ « ____ » _____ 201_г.
---	--	---

ЗАДАНИЕ

Обязательная часть

Ответьте письменно на следующие теоретические вопросы:

1. Функции ОС.
2. Файловая система, файл – определения.
3. Фрагментированные и непрерывные файлы.

Дополнительная часть

Опишите состояние каждого файла в соответствии с представленными данными в таблице:

Каталог 3

Имя	Размер	Точка входа
4.txt		1
6.txt		3
3.txt		7
5.txt		11
8.txt		14

FAT :

FFF	000	6	000	FF7	16	8	9	FFF	FF7	FFF	000	000	15	FFF	FFF
1	2	3	4	5	6	7	8	9	10	11	12	13	14	15	16

Область данных:

1																1
2																
3																
4																
5																
6																
7																
8																
	Номер кластера															

номер "квадратика" в кластере

Размер файла измеряется в "квадратиках" (вместо байт), размер кластера равен 8 "квадратикам"

Г О А П О У С П О «Л и п е ц к и й м е т а л л у р г и ч е с к и й к о л л е д ж»

Рассмотрено цикловой комиссией Информационных систем «___» _____ 201_г. Председатель _____	Контрольная работа №1 по учебной дисциплине ОП 02 Вариант №4 специальность 09.02.04 Информационные системы (по отраслям)	Утверждаю Заместитель директора по учебной работе «___» _____ 201_г.
--	--	---

ЗАДАНИЕ

Обязательная часть

Ответьте письменно на следующие теоретические вопросы:

1. Задачи, решаемые ОС.
2. Координаты адреса сектора.
3. Особенности организации данных на дисках.

Дополнительная часть

Опишите состояние каждого файла в соответствии с представленными данными в таблице:

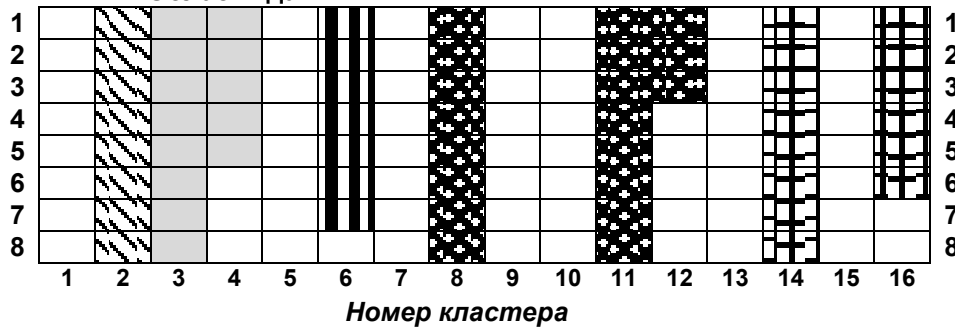
Каталог 4

Имя	Размер	Точка входа
1.txt		2
2.txt		3
3.txt		6
4.txt		8
5.txt		14

FAT :

000	FFF	4	FFF	FF7	FFF	000	11	000	FF7	12	FFF	000	16	FF7	FFF
1	2	3	4	5	6	7	8	9	10	11	12	13	14	15	16

Область данных:



номер "квadrатика" в кластере

Размер файла измеряется в "квadrатиках" (вместо байт), размер кластера равен 8 "квadrатикам"

Г О А П О У «Л и п е ц к и й м е т а л л у р г и ч е с к и й к о л л е д ж»

Рассмотрено цикловой комиссией Информационных систем « ____ » _____ 201_г. Председатель _____	Контрольная работа №1 по учебной дисциплине ОП 02 Вариант №5 специальность 09.02.04 Информационные системы (по отраслям)	Утверждаю Заместитель директора по учебной работе « ____ » _____ 201_г.
---	--	---

ЗАДАНИЕ

Обязательная часть

Ответьте письменно на следующие теоретические вопросы:

1. Управление памятью. Свопинг, виртуальная память.
2. Логическое форматирование.
3. FAT – таблица размещения файлов (коды).

Дополнительная часть

Опишите состояние каждого файла в соответствии с представленными данными в таблице:

Каталог 5			FAT :															
Имя	Размер	Точка входа																
1.txt		1	3	FF7	11	5	6	FFF	FF7	000	FFF	000	FFF	FF7	FF7	15	FFF	FFF
2.txt		4	1	2	3	4	5	6	7	8	9	10	11	12	13	14	15	16
3.txt		9	Область данных:															
4.txt		14	1	2	3	4	5	6	7	8	9	10	11	12	13	14	15	16
5.txt		16	1	2	3	4	5	6	7	8	9	10	11	12	13	14	15	16
			1	2	3	4	5	6	7	8	9	10	11	12	13	14	15	16
			1	2	3	4	5	6	7	8	9	10	11	12	13	14	15	16
			1	2	3	4	5	6	7	8	9	10	11	12	13	14	15	16
			1	2	3	4	5	6	7	8	9	10	11	12	13	14	15	16
			1	2	3	4	5	6	7	8	9	10	11	12	13	14	15	16
			1	2	3	4	5	6	7	8	9	10	11	12	13	14	15	16
			1	2	3	4	5	6	7	8	9	10	11	12	13	14	15	16

Номер кластера

номер "квадратика" в кластере

Размер файла измеряется в "квадратиках" (вместо байт), размер кластера равен 8 "квадратикам"

ГОАПОУ «Липецкий металлургический колледж»

Рассмотрено цикловой комиссией Информационных систем «___» _____ 201_г. Председатель _____	Контрольная работа №1 по учебной дисциплине ОП 02 Вариант №6 специальность 09.02.04 Информационные системы (по отраслям)	Утверждаю Заместитель директора по учебной работе «___» _____ 201_г.
--	--	---

ЗАДАНИЕ

Обязательная часть

Ответьте письменно на следующие теоретические вопросы:

1. Планирование процессов.
2. Структура данных диска.
3. Область данных.

Дополнительная часть

Опишите состояние каждого файла в соответствии с представленными данными в таблице:

Каталог 6

Имя	Размер	Точка входа
4.txt		3
6.txt		7
3.txt		12
5.txt		14
8.txt		15

FAT :

FF7	000	4	5	FFF	000	9	FF7	10	FFF	FF7	FFF	000	FFF	16	FFF
1	2	3	4	5	6	7	8	9	10	11	12	13	14	15	16

Область данных:

1																1
2																2
3																3
4																4
5																5
6																6
7																7
8																8
	1	2	3	4	5	6	7	8	9	10	11	12	13	14	15	16

Номер кластера

номер "квадратика" в кластере

Размер файла измеряется в "квадратиках" (вместо байт), размер кластера равен 8 "квадратикам"

Рассмотрено цикловой комиссией Информационных систем « ____ » _____ 201_г. Председатель _____	Контрольная работа №1 по учебной дисциплине ОП 02 Вариант №7 специальность 09.02.04 Информационные системы (по отраслям)	Утверждаю Заместитель директора по учебной работе « ____ » _____ 201_г.
--	---	--

ЗАДАНИЕ

Обязательная часть

Ответьте письменно на следующие теоретические вопросы:

1. Форматирование диска.
2. Кластер (определение).
3. Свойства файлов.

Дополнительная часть

Опишите состояние каждого файла в соответствии с представленными данными в таблице:

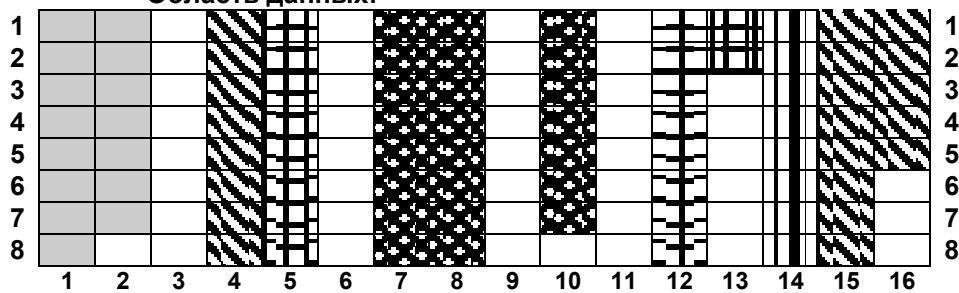
Каталог 7

Имя	Размер	Точка входа
1.txt		1
2.txt		4
3.txt		5
4.txt		7
5.txt		14

FAT :

2	FFF	FF7	15	12	000	8	10	FF7	FFF	000	13	FFF	FFF	16	FFF
1	2	3	4	5	6	7	8	9	10	11	12	13	14	15	16

Область данных:



Номер кластера

номер "квадратика" в кластере

Размер файла измеряется в "квадратиках" (вместо байт), размер кластера равен 8 "квадратикам"

ГООПОУ «Липецкий металлургический колледж»

Рассмотрено цикловой комиссией Информационных систем « ____ » _____ 201_г. Председатель _____	Контрольная работа №1 по учебной дисциплине ОП 02 Вариант №8 специальность 09.02.04 Информационные системы (по отраслям)	Утверждаю Заместитель директора по учебной работе « ____ » _____ 201_г.
---	--	--

ЗАДАНИЕ

Обязательная часть

Ответьте письменно на следующие теоретические вопросы:

1. Понятие «процесс», «поток».
2. Координаты адреса сектора.
3. Системная область.

Дополнительная часть

Опишите состояние каждого файла в соответствии с представленными данными в таблице:

Каталог 8

Имя	Размер	Точка входа
1.txt		2
2.txt		4
3.txt		8
4.txt		13
5.txt		15

FAT :

FF7	3	FFF	7	000	FF7	FFF	11	FF7	FF7	FFF	000	FFF	000	16	FFF
1	2	3	4	5	6	7	8	9	10	11	12	13	14	15	16

Область данных:

1																1
2																2
3																3
4																4
5																5
6																6
7																7
8																8
	1	2	3	4	5	6	7	8	9	10	11	12	13	14	15	16

Номер кластера

номер "квадратика" в кластере

Размер файла измеряется в "квадратиках" (вместо байт), размер кластера равен 8 "квадратикам"

Спецификация
письменной контрольной работы №2
по учебной дисциплине ОП 02 Операционные системы и среды

1 Назначение письменной контрольной работы – оценить уровень подготовки студентов по ОП 02 Операционные системы и среды с целью текущей проверки знаний и умений по разделу 2 «Принципы организации конкретных операционных систем».

2 Содержание письменной контрольной работы определяется в соответствии с рабочей программой УД, разделом «Принципы организации конкретных операционных систем».

3 Принципы отбора содержания письменной контрольной работы:

Ориентация на требования к результатам освоения раздела 2 «Принципы организации конкретных операционных систем», представленным в рабочей программе УД:

умения:

- работать со стандартными программами операционной системы;
- использовать средства операционных систем и сред для обеспечения работы вычислительной техники.

знания:

- машинно-независимые свойства операционных систем: работу с файлами, планирование заданий, распределение ресурсов;
- принципы построения операционных систем;
- способы организации поддержки устройств, драйверы оборудования;
- понятие, функции и способы использования программного интерфейса операционной системы, виды пользовательского интерфейса.

4 Структура письменной контрольной работы

4.1 Письменная контрольная работа по разделу 2 «Принципы организации конкретных операционных систем» (темы 2.1 – 2.4) включает 6 варианта заданий, каждый из которых состоит из 4 заданий.

4.2 Задания в каждом варианте имеют практико-ориентированный характер и рассчитаны на проверку необходимого и достаточного минимума усвоения знаний и умений в соответствии с рабочей программы УД.

4.3 Задания письменной контрольной работы предлагаются в традиционной форме.

4.4 Варианты письменной контрольной работы равноценны по трудности, одинаковы по структуре, параллельны по расположению заданий: под одним и тем же порядковым номером во всех вариантах письменной проверочной работы находится задание, проверяющее один и тот же элемент содержания раздела.

5 Система оценивания отдельных заданий и письменной контрольной работы в целом

5.2 Выполненное задание контрольной работы в традиционной форме оценивается по 5-тибалльной шкале:

«5» (отлично) – за все правильно выполненные задания;

«4» (хорошо) – если студент неправильно выполнил 1 задание;

«3» (удовлетворительно) – если студент неправильно выполнил 2 задания;

«2» (неудовлетворительно) – если студент неправильно выполнил 4 задания.

6 Время выполнения письменной контрольной работы

На выполнение письменной контрольной работы отводится 90 минут. Среднее время выполнения одного задания – 20 минут.

Инструкция для студентов

1 Форма проведения текущего контроля знаний по разделу 2 «Принципы организации конкретных операционных систем» учебной дисциплины ОП 02 Операционные системы и среды – письменная контрольная работа.

2 Принципы отбора содержания письменной контрольной работы: ориентация на требования к результатам освоения раздела «Принципы организации конкретных операционных систем», представленным в рабочей программе УД:

умения:

- работать со стандартными программами операционной системы;
- использовать средства операционных систем и сред для обеспечения работы вычислительной техники.

знания:

- машинно-независимые свойства операционных систем: работу с файлами, планирование заданий, распределение ресурсов;
- принципы построения операционных систем;
- способы организации поддержки устройств, драйверы оборудования;
- понятие, функции и способы использования программного интерфейса операционной системы, виды пользовательского интерфейса.

3 Структура письменной контрольной работы

3.1 Письменная контрольная работа выполняется по вариантам. Каждый вариант содержит 4 заданий.

3.2 Задания письменной контрольной работы предлагаются в традиционной форме.

Вопросы для подготовки к контрольной работе № 2

1. MS DOS- состав. Команды.
2. Блок начальной загрузки.
3. Правила написания командного файла.
4. Файловая система NTFS. Области диска при NTFS
5. MFT- зона. Назначение.
6. Метафайлы: перечислить и описать назначение.
7. Журналирование.
8. Организация каталогов (бинарное дерево)
9. Особенности дефрагментации диска при NTFS.
10. Вирусы. Классификация вирусов по признакам, среде обитания, способу заражения и воздействия.
11. Антивирусные программы
12. Методы, используемые в Windows.
13. Вытесняющая и невытесняющая многозадачность.
14. Виртуальная память, файл подкачки.
15. Файлы DLL
16. Стандарт Plug and Play
17. Реестр
18. Архивирование

4 Система оценивания письменной контрольной работы

4.2 Каждое задание контрольной работы в традиционной форме оценивается по 5-тибалльной шкале:

«5» (отлично) – за все правильно выполненные задания;

«4» (хорошо) – если студент неправильно выполнил 1 задание;

«3» (удовлетворительно) – если студент неправильно выполнил 2 задания;

«2» (неудовлетворительно) – если студент неправильно выполнил 4 задания.

5 Время выполнения письменной контрольной работы

На выполнение письменной контрольной работы отводится 90 минут. Среднее время выполнения одного задания обязательной и дополнительной части – 20 минут.

6 Рекомендации по подготовке к контрольной работе

При подготовке к дифференциальному зачету рекомендуется использовать:

Издания, имеющиеся в библиотеке ЛМК:

1. Гвоздева, В. А. Информатика, автоматизированные информационные технологии и системы : учеб. пособие для СПО / В. А. Гвоздева. - М. : Форум : Инфра – М, 2015. - ЭОР.

2. Емельянова, Н. З. Проектирование информационных систем : учеб. пособие для СПО / Н. З. Емельянова, И. И. Попов, Т. Л. Партыка. - М. : Форум, 2014. – ЭОР.

4. Партыка, Т. Л. Операционные системы, среды и оболочки: учеб. пособие для студентов учреждений сред. проф. образования / Т. Л. Партыка, И. И. Попов. - М. : ФОРУМ : ИНФРА-М, 2013. – ЭОР.

Дополнительные источники информации:

1. <http://www.intuit.ru/department/os/osintro/class/free>

Коньков К.А., Карпов В.Е. Основы операционных систем.

2. <http://www.intuit.ru/department/os/baseoperatesys/class/free>

Карпов В.Е. Основы операционных систем. Видеокурс.

Чтобы успешно справиться с заданиями письменной контрольной работы, нужно внимательно прочитать вопросы. Именно внимательное, вдумчивое чтение – половина успеха.

Будьте внимательны!

Обдумывайте тщательно и неторопливо свои ответы!

Будьте уверены в своих силах!

Желаем успеха!

<p>Рассмотрено цикловой комиссией Информационных систем</p> <p>« ____ » _____ 201_г.</p> <p>Председатель _____</p>	<p align="center">Контрольная работа №2 по учебной дисциплине ОП 02 Вариант №1</p> <p align="center">специальность 09.02.04 Информационные системы (по отраслям)</p>	<p align="center">Утверждаю Заместитель директора по учебной работе</p> <hr/> <p align="center">« ____ » _____ 201_г.</p>
--	--	---

ЗАДАНИЕ

Обязательная часть

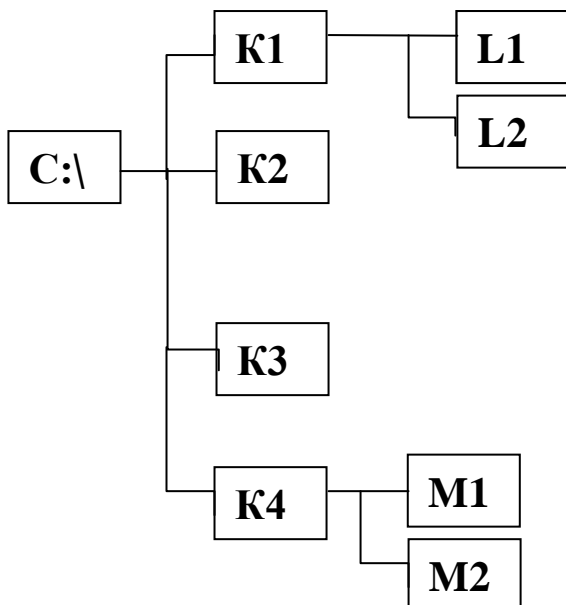
Ответьте письменно на следующие теоретические вопросы:

1. MS DOS- состав. Команды.
2. Метафайлы: перечислить и описать назначение.
3. Файлы DLL.

Дополнительная часть

Запишите для каждого пункта:

- как выглядит приглашение (где находимся);
- команду полностью.



1. Находимся в каталоге **M1**, создать текстовый файл под именем **W1.txt** в каталоге **L2**, ввести несколько букв в этом файле;
2. Находимся в каталоге **C:**. Перенести **W1.txt** в каталог **K3** и переименовать его в **W2.txt**;
3. Находимся в каталоге **L2**. Просмотреть файл **W2.txt**;
4. Находимся в каталоге **M1**. Просмотреть содержимое каталога **K1**;
5. Находимся в каталоге **K4**. Удалить каталог **K2**.

<p align="center">Рассмотрено цикловой комиссией Информационных систем</p> <p>« ____ » _____ 201_г.</p> <p>Председатель _____</p>	<p align="center">Контрольная работа №2 по учебной дисциплине ОП 02 Вариант №2</p> <p align="center">специальность 09.02.04 Информационные системы (по отраслям)</p>	<p align="center">Утверждаю Заместитель директора по учебной работе</p> <hr/> <p align="center">« ____ » _____ 201_г.</p>
---	--	---

ЗАДАНИЕ

Обязательная часть

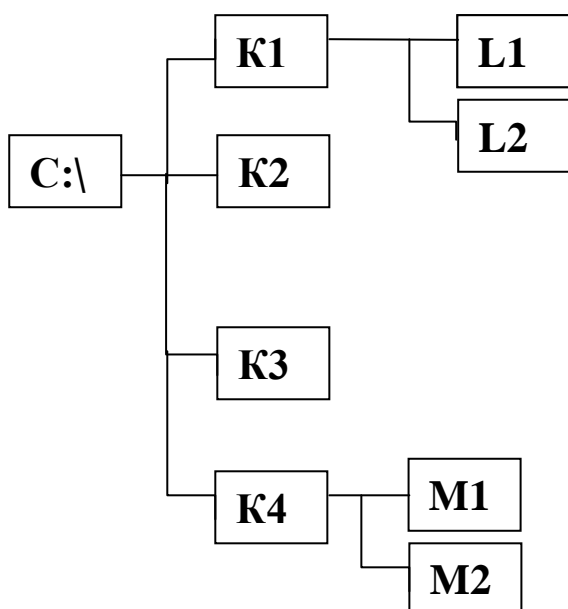
Ответьте письменно на следующие теоретические вопросы:

1. Правила написания командного файла.
2. Вирусы. Классификация вирусов по признакам, среде обитания, способу заражения и воздействия..
3. Журналирование.

Дополнительная часть

Запишите для каждого пункта:

- как выглядит приглашение (где находимся);
- команду полностью.



1. Находимся в каталоге **L2**. в каталоге **K3** создать каталог **B4**;
2. Находимся в каталоге C:\. В каталоге **B4** создать текстовый файл **W1.txt**;
3. Находимся в каталоге L1. Переименовать файл **W1.txt** в **W2.txt** и просмотреть его;
4. Находимся в каталоге M1. Просмотреть содержание C:\ ;
5. Находимся в каталоге K2. Удалить каталог **K4**.

<p>Рассмотрено цикловой комиссией Информационных систем</p> <p>« ____ » _____ 201_г.</p> <p>Председатель _____</p>	<p align="center">Контрольная работа №2 по учебной дисциплине ОП 02 Вариант №3</p> <p align="center">специальность 09.02.04 Информационные системы (по отраслям)</p>	<p align="center">Утверждаю Заместитель директора по учебной работе</p> <hr/> <p align="center">« ____ » _____ 201_г.</p>
--	--	---

ЗАДАНИЕ

Обязательная часть

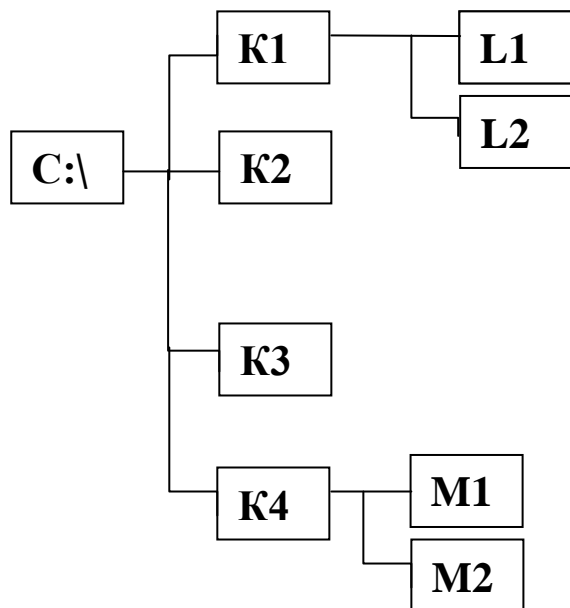
Ответьте письменно на следующие теоретические вопросы:

1. Файловая система NTFS. Области диска при NTFS.
2. Антивирусные программы
3. Реестр.

Дополнительная часть

Запишите для каждого пункта:

- как выглядит приглашение (где находимся);
- команду полностью.



1. Находимся в **K3**. В **M2** создать каталог **M3**;
2. Находимся в каталоге C:\. В каталоге **K1** создать текстовый файл **A1.txt** ;
3. Находимся в каталоге **K3**. Перенести файл **A1.txt** в каталог **L1**;
4. Находимся в каталоге **M2**. Просмотреть каталог **K3**;
5. Находимся в каталоге **K4**. Очистить экран и переименовать каталог **L2** в **V2**.

<p>Рассмотрено цикловой комиссией Информационных систем</p> <p>« ____ » _____ 201_г.</p> <p>Председатель _____</p>	<p align="center">Контрольная работа №2 по учебной дисциплине ОП 02 Вариант №4</p> <p align="center">специальность 09.02.04 Информационные системы (по отраслям)</p>	<p align="center">Утверждаю Заместитель директора по учебной работе</p> <hr/> <p align="center">« ____ » _____ 201_г.</p>
--	---	---

ЗАДАНИЕ

Обязательная часть

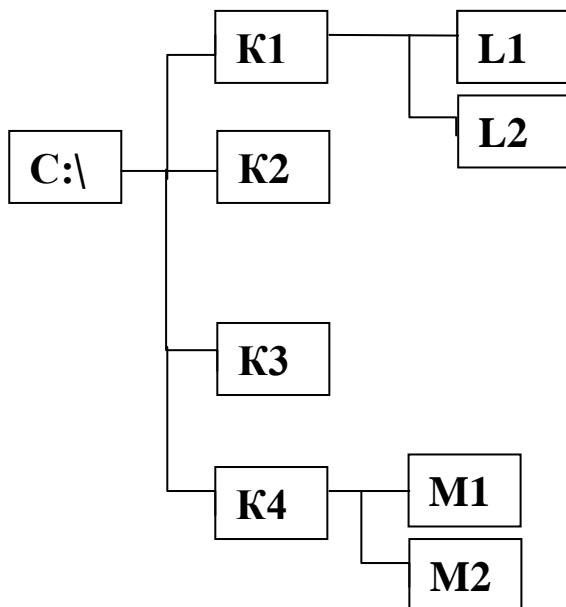
Ответьте письменно на следующие теоретические вопросы:

1. MFT- зона. Назначение.
2. Вытесняющая и невытесняющая многозадачность.
3. Архивирование

Дополнительная часть

Запишите для каждого пункта:

- как выглядит приглашение (где находимся);
- команду полностью.



1. Находимся в каталоге L1. Очистить экран и вывести время;
2. Находимся в K2. Перенести все файлы каталога L1 в каталог L2;
3. Находимся в каталоге C:\. Создать в каталоге K4 файл S1.txt;
4. Находимся в каталоге L1. Скопировать файл S1.txt в каталог K3;
5. Находимся в каталоге M2. Переименовать файл в K3 в A.txt. Просмотреть содержание файла A.txt

<p>Рассмотрено цикловой комиссией Информационных систем</p> <p>« ____ » _____ 201_г.</p> <p>Председатель _____</p>	<p align="center">Контрольная работа №2 по учебной дисциплине ОП 02 Вариант №5</p> <p align="center">специальность 09.02.04 Информационные системы (по отраслям)</p>	<p align="center">Утверждаю Заместитель директора по учебной работе</p> <hr/> <p align="center">« ____ » _____ 201_г.</p>
--	--	---

ЗАДАНИЕ

Обязательная часть

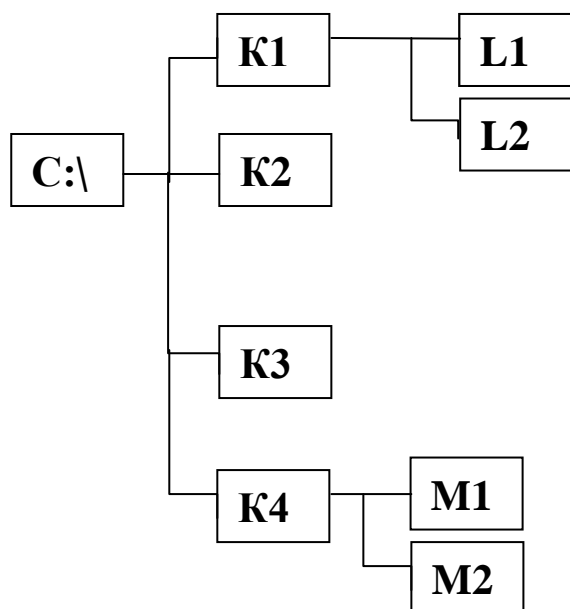
Ответьте письменно на следующие теоретические вопросы:

1. Особенности дефрагментации диска при NTFS.
2. Виртуальная память, файл подкачки.
3. Стандарт Plug and Play.

Дополнительная часть

Запишите для каждого пункта:

- как выглядит приглашение (где находимся);
- команду полностью.



1. Находимся в каталоге **K1**. Удалить каталог **K3**;
2. Находимся в каталоге C:\. Создать в каталоге **K2** файл **V1.txt** и ввести несколько знаков;
3. Находимся в каталоге **K4**. Перенести **V1.txt** в каталог **K1** и просмотреть его содержание;
4. Находимся в каталоге **M2**. Просмотреть содержание **L2**;
5. Находимся в каталоге **K2**. Очистить экран, вывести версию, время.

<p>Рассмотрено цикловой комиссией Информационных систем</p> <p>« ____ » _____ 201_г.</p> <p>Председатель _____</p>	<p align="center">Контрольная работа №2 по учебной дисциплине ОП 02 Вариант №6</p> <p align="center">специальность 09.02.04 Информационные системы (по отраслям)</p>	<p align="center">Утверждаю Заместитель директора по учебной работе</p> <hr/> <p align="center">« ____ » _____ 201_г.</p>
--	--	---

ЗАДАНИЕ

Обязательная часть

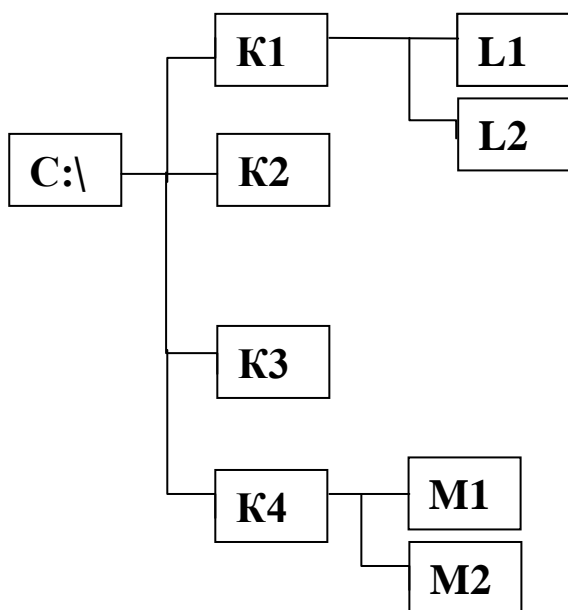
Ответьте письменно на следующие теоретические вопросы:

1. Вирусы. Классификация вирусов по признакам, среде обитания, способу заражения и воздействия.
2. Организация каталогов (бинарное дерево).
3. Правила написания командного файла.

Дополнительная часть

Запишите для каждого пункта:

- как выглядит приглашение (где находимся);
- команду полностью.



1. Находимся в **M1**. Просмотреть содержание каталога **M2**;
2. Находимся в каталоге **C:**. В каталоге **L1** создать каталог **V1**;
3. Находимся в каталоге **K3**. Создать файл **H1.txt** в каталоге **M1** и ввести несколько букв;
4. Находимся в каталоге **C:**. Перенести файл **H1.txt** в **K2** и переименовать его в **Ф1.txt**;
5. Находимся в каталоге **M2**. Удалить каталог **K1** со всем содержимым.

III Промежуточная аттестация

Спецификация

экзамена по учебной дисциплине

ОП 02 Операционные системы и среды

Назначение экзамена – оценить уровень подготовки студентов по учебной дисциплине ОП 02 Операционные системы и среды с целью установления их готовности к дальнейшему усвоению ППССЗ специальности 09.02.04 Информационные системы (по отраслям).

1 Содержание экзамена определяется в соответствии с ФГОС СПО специальности 09.02.04 Информационные системы (по отраслям), рабочей программой учебной дисциплины ОП 02 Операционные системы и среды.

2 Принципы отбора содержания заданий для экзамена:

ориентация на требования к результатам освоения учебной дисциплины ОП 02 Операционные системы и среды, представленным в соответствии с ФГОС СПО специальности 09.02.04 Информационные системы (по отраслям) и рабочей программой дисциплины:

умения:

- использовать средства операционных систем и сред для обеспечения работы вычислительной техники;
- работать в конкретной операционной системе;
- работать со стандартными программами операционной системы;
- устанавливать и сопровождать операционные системы;

поддерживать приложения различных операционных систем.

знания:

- состав и принципы работы операционных систем и сред;
- понятие, основные функции, типы операционных систем;
- машинно-зависимые свойства операционных систем: обработку прерываний, планирование процессов, обслуживание ввода-вывода, управление виртуальной памятью;
- машинно-независимые свойства операционных систем: работу с файлами, планирование заданий, распределение ресурсов;

- принципы построения операционных систем;
- способы организации поддержки устройств, драйверы оборудования;
- понятие, функции и способы использования программного интерфейса операционной системы, виды пользовательского интерфейса.

3 Структура экзамена

3.1 Задания экзамена предлагаются в виде билетов. Билет состоит из обязательной и дополнительной части: обязательная часть содержит 20 заданий, дополнительная часть – 5 заданий.

3.2 Обязательная часть включает задания (вопросы), составляющие необходимый и достаточный уровень усвоения знаний и умений в соответствии с требованиями ФГОС СПО, рабочей программы учебной дисциплины ОП 02 Операционные системы и среды.

4 Система оценивания отдельных заданий (вопросов) и экзамена в целом

«5» (отлично) – за все правильно выполненные задания;

«4» (хорошо) – если студент неправильно выполнил 1 задание;

«3» (удовлетворительно) – если студент неправильно выполнил 2 задания;

«2» (неудовлетворительно) – если студент неправильно выполнил 4 задания.

Обязательным условием является выполнение заданий из обязательной части.

5 Время проведения экзамена

Время подготовки и ответа студента на вопросы билета составляет 30 минут.

Инструкция для студентов

1 Форма проведения промежуточной аттестации по учебной дисциплине

ОП 02 Операционные системы и среды – ответы на задания экзаменационного билета.

2 Принципы отбора содержания экзамена

Ориентация на требования к результатам освоения учебной дисциплины

ОП 02 Операционные системы и среды:

умения:

- использовать средства операционных систем и сред для обеспечения работы вычислительной техники;
- работать в конкретной операционной системе;
- работать со стандартными программами операционной системы;
- устанавливать и сопровождать операционные системы;
- поддерживать приложения различных операционных систем.

знания:

- состав и принципы работы операционных систем и сред;
- понятие, основные функции, типы операционных систем;
- машинно-зависимые свойства операционных систем: обработку прерываний, планирование процессов, обслуживание ввода-вывода, управление виртуальной памятью;
- машинно-независимые свойства операционных систем: работу с файлами, планирование заданий, распределение ресурсов;
- принципы построения операционных систем;
- способы организации поддержки устройств, драйверы оборудования;
- понятие, функции и способы использования программного интерфейса операционной системы, виды пользовательского интерфейса.

3 Структура экзамена

Задания экзаменационных билетов предлагаются в форме вопросов, разделенных на обязательную и дополнительную части: обязательная часть содержит 2 вопроса, дополнительная часть – 1 задание практического направления.

4 Перечень разделов, тем учебной дисциплины ОП 02 Операционные системы и среды, подлежащих контролю на экзамене

1.	Основные понятия операционных систем
2.	Управление процессами
3.	Управление памятью
4.	Файловые системы
5.	Управление вводом-выводом
6.	Использование принципов организации ОС вирусами. Обеспечение безопасности
7.	Архиваторы
8.	Структура и технологии Windows
9.	Отказоустойчивость системы. Управление дисковыми подсистемами
10.	Операционная система Linux

5 Система оценивания отдельных заданий (вопросов) и экзамена в целом:

«5» (отлично) – за все правильно выполненные задания;

«4» (хорошо) – если студент неправильно выполнил 1 задание;

«3» (удовлетворительно) – если студент неправильно выполнил 2 задания;

«2» (неудовлетворительно) – если студент неправильно выполнил 4 задания.

Обязательным условием является выполнение заданий из обязательной части.

6 Время проведения дифференциального зачета

На подготовку и ответы отводится не более 30 минут. Время на проверку правильности выполнения практической части – не более 5 минут.

7 Рекомендации по подготовке к экзамену

Издания, имеющиеся в библиотеке ЛМК:

1. Гвоздева, В. А. Информатика, автоматизированные информационные технологии и системы : учеб. пособие для СПО / В. А. Гвоздева. - М. : Форум : Инфра – М, 2016. - ЭОР.

2. Емельянова, Н. З. Проектирование информационных систем : учеб. пособие для СПО / Н. З. Емельянова, И. И. Попов, Т. Л. Партыка. - М. : Форум, 2017. – ЭОР.

4. Партыка, Т. Л. Операционные системы, среды и оболочки: учеб. пособие для студентов учреждений сред. проф. образования / Т. Л. Партыка, И. И. Попов. - М. : ФОРУМ : ИНФРА-М, 2016. – ЭОР.

Дополнительные источники информации:

1. <http://www.intuit.ru/department/os/osintro/class/free>

Коньков К.А., Карпов В.Е. Основы операционных систем.

2. <http://www.intuit.ru/department/os/baseoperatesys/class/free>

Карпов В.Е. Основы операционных систем. Видеокурс.

Чтобы успешно сдать экзамен, необходимо внимательно прочитать вопросы.

Именно внимательное, вдумчивое чтение – половина успеха.

Будьте внимательны!

Обдумывайте тщательно свой ответ!

Будьте уверены в своих силах!

Желаем успеха!

ГАОПОУ «Липецкий металлургический колледж»

Рассмотрено цикловой комиссией Информационных систем « ____ » _____ 201_г. Председатель _____	Экзаменационный билет № 1 по учебной дисциплине ОП 02 специальность 09.02.04 Информационные системы (по отраслям)	Утверждаю Заместитель директора по учебной работе « ____ » _____ 201_г.
---	--	---

Обязательная часть

1. ОС - определение. Функции ОС
2. Файлы dll. Драйверы. Стандарт Plug & Play.

Дополнительная часть

Напишите командный файл (MS DOS), для выполнения следующих операций:

- 1) *Перейти в корневой каталог винчестера (диск C)*
- 2) *В подкаталоге ABC корневого каталога винчестера создать текстовый файл MMM.txt*
- 3) *Изменить вид приглашения DOS так, чтобы на экран выводились следующие параметры :*
 - ✓ *знак \$*
 - ✓ *путь*
 - ✓ *пробел*
 - ✓ *знак >*
- 4) *Перенести файл MMM.txt из подкаталога ABC в корневой каталог дискеты*
- 5) *Переименовать файл MMM.txt на дискете в NNN.txt*

Преподаватель _____ / Радченко Т. И. /

ГАОПОУ «Липецкий металлургический колледж»

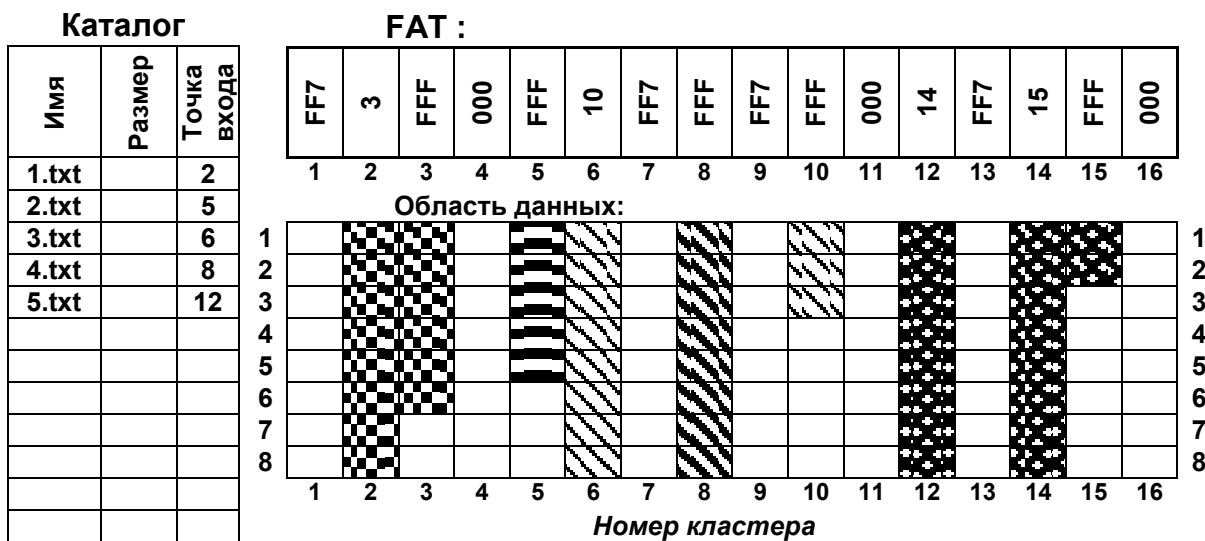
Рассмотрено цикловой комиссией Информационных систем « ____ » _____ 201_г. Председатель _____	Экзаменационный билет № 2 по учебной дисциплине ОП 02 специальность 09.02.04 Информационные системы (по отраслям)	Утверждаю Заместитель директора по учебной работе « ____ » _____ 201_г.
--	---	---

Обязательная часть

1. Фрагментированные и непрерывные файлы. Процесс дефрагментации. Особенности процесса дефрагментации в NTFS.
2. Сходство и различия Unix и Linux.

Дополнительная часть

Описать каждый из файлов в **Каталоге**, указать свободные и дефектные кластеры.



Преподаватель _____ / Радченко Т. И. /

<p>Рассмотрено цикловой комиссией Информационных систем</p> <p>« ____ » _____ 201_г.</p> <p>Председатель _____</p>	<p align="center">Экзаменационный билет № 3</p> <p align="center">по учебной дисциплине ОП 02</p> <p align="center">специальность 09.02.04 Информационные системы (по отраслям)</p>	<p align="center">Утверждаю Заместитель директора по учебной работе</p> <hr/> <p align="center">« ____ » _____ 201_г.</p>
--	--	---

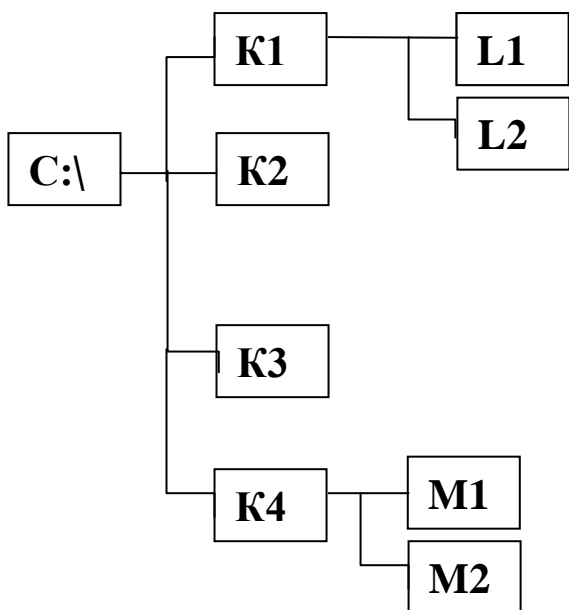
Обязательная часть

1. Механизм удаления файлов в FAT. Понятия каталог, дескриптор.
2. Файловая система NTFS, структура раздела. Механизм использования MFT – зоны.

Дополнительная часть

Записать для каждого пункта:

- как выглядит приглашение (где находимся),
- команду полностью



1. Находимся в каталоге **M1**, создать текстовый файл под именем **W1.txt** в каталоге **L2**, ввести несколько букв в этом файле;
2. Перенести **W1.txt** в каталог **K3** и переименовать его в **W2.txt**;
3. Просмотреть файл **W2.txt**;
4. Просмотреть содержимое каталога **K1**;
5. Удалить каталог **K2**.

Преподаватель _____ / Радченко Т. И. /

ГОАПОУ «Липецкий металлургический колледж»

Рассмотрено цикловой комиссией Информационных систем « ____ » _____ 201_г. Председатель _____	Экзаменационный билет № 4 по учебной дисциплине ОП 02 специальность 09.02.04 Информационные системы (по отраслям)	Утверждаю Заместитель директора по учебной работе « ____ » _____ 201_г.
---	--	---

Обязательная часть

1. Определение ОС. Задачи, решаемые ОС.
2. Вирусы (определение). Классификация.

Дополнительная часть

Напишите командный файл, для выполнения следующих операций:

- 1) *Изменить вид приглашения DOS так, чтобы на экран выводились следующие параметры :*
 - ✓ диск
 - ✓ пробел
 - ✓ дата
- 2) *Создать на винчестере в корневом каталоге каталог ПРОБА*
- 3) *Скопировать все файлы с дискеты в каталог ПРОБА*
- 4) *Очистить экран.*
- 5) *Запустить с винчестера программу ДЕЛЮ (файл **дело.exe** из каталога ДЕЛЮ)*

Преподаватель _____ / Радченко Т. И. /

ГАОПОУ «Липецкий металлургический колледж»

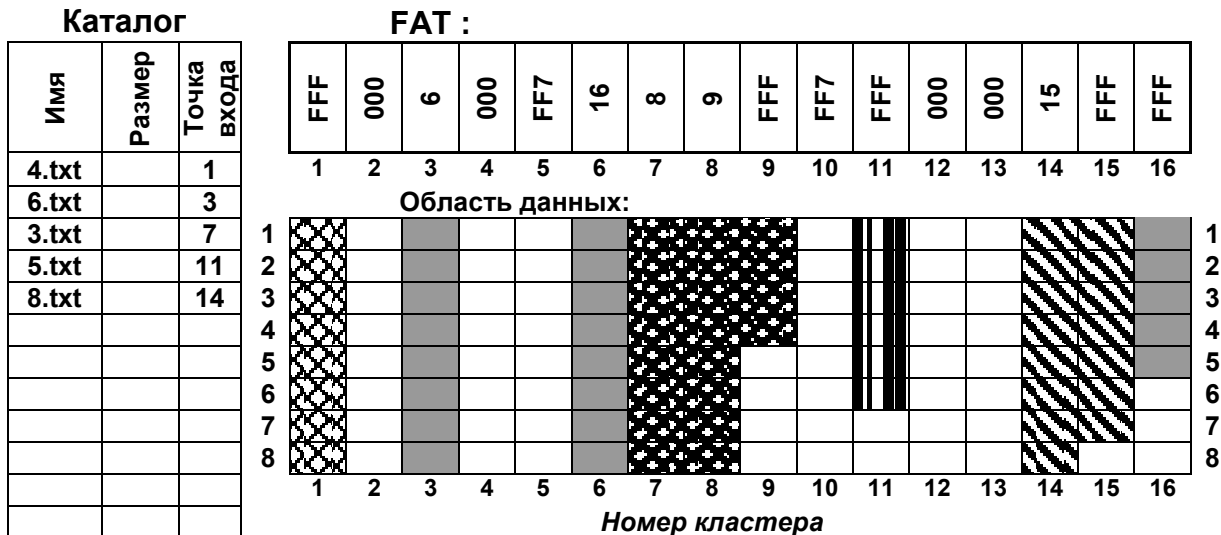
Рассмотрено цикловой комиссией Информационных систем « ____ » _____ 201_г. Председатель _____	Экзаменационный билет № 5 по учебной дисциплине ОП 02 специальность 09.02.04 Информационные системы (по отраслям)	Утверждаю Заместитель директора по учебной работе _____ « ____ » _____ 201_г.
---	--	--

Обязательная часть

1. ЦП, состав, назначение (основные циклы работы)
2. MS DOS, основные модули.

Дополнительная часть

Описать каждый из файлов в **Каталоге**, указать свободные и дефектные кластеры.



Преподаватель _____ / Радченко Т. И. /

ГАОПОУ «Липецкий металлургический колледж»

Рассмотрено цикловой комиссией Информационных систем « ____ » _____ 201_г. Председатель _____	Экзаменационный билет № 6 по учебной дисциплине ОП 02 специальность 09.02.04 Информационные системы (по отраслям)	Утверждаю Заместитель директора по учебной работе « ____ » _____ 201_г.
---	--	---

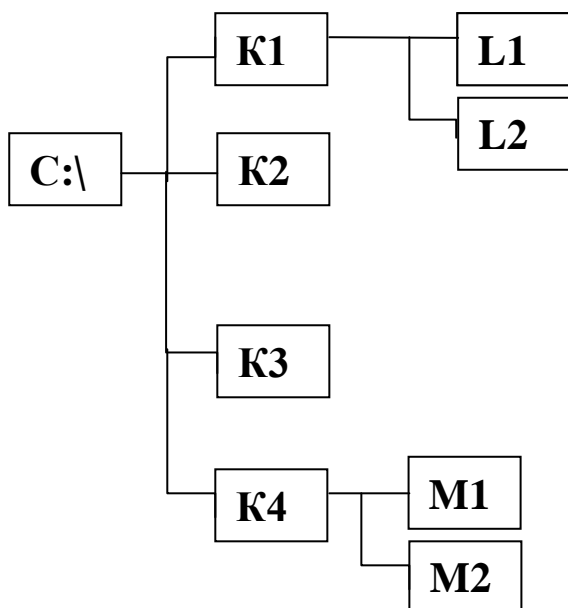
Обязательная часть

1. Процессы и потоки (определения, отличия).
2. Журналирование. Транзакция.

Дополнительная часть

Записать для каждого пункта:

- как выглядит приглашение (где находимся),
- команду полностью



1. Находимся в каталоге **L2**. в каталоге **K3** создать каталог **B4**;
2. В каталоге **B4** создать текстовый файл **W1.txt**;
3. Переименовать файл **W1.txt** в **W2.txt** и просмотреть его;
4. Просмотреть содержание **C:**;
5. Удалить каталог **K4**.

Преподаватель _____ / Радченко Т. И. /

ГОАПОУ «Липецкий металлургический колледж»

Рассмотрено цикловой комиссией Информационных систем « ____ » _____ 201_г. Председатель _____	Экзаменационный билет № 7 по учебной дисциплине ОП 02 специальность 09.02.04 Информационные системы (по отраслям)	Утверждаю Заместитель директора по учебной работе « ____ » _____ 201_г.
---	--	---

Обязательная часть

1. Однозадачные и многозадачные ОС (характеристики ОС).
2. ОС Windows. Метод Drag & Drop. OLE технология.

Дополнительная часть

Напишите командный файл, для выполнения следующих операций:

- 1) Скопировать с дискеты каталог СМЕНА в корневой каталог винчестера
- 2) Вывести на экран версию DOS
- 3) Перенести все текстовые файлы с дискеты в каталог СМЕНА на винчестер
- 4) Создать в каталоге СМЕНА текстовый файл 67.txt
- 5) Удалить с дискеты каталог СМЕНА со всем содержимым

Преподаватель _____ / Радченко Т. И. /

ГАОПОУ «Липецкий металлургический колледж»

Рассмотрено цикловой комиссией Информационных систем « ____ » _____ 201_г. Председатель _____	Экзаменационный билет № 8 по учебной дисциплине ОП 02 специальность 09.02.04 Информационные системы (по отраслям)	Утверждаю Заместитель директора по учебной работе « ____ » _____ 201_г.
--	---	---

Обязательная часть

1. Файловая система (определение, назначение). Перечислить, указать отличия.
2. Сходство и различия Windows и Linux.

Дополнительная часть

Описать каждый из файлов в **Каталоге**, указать свободные и дефектные кластеры

Каталог

Имя	Размер	Точка входа
1.txt		2
2.txt		3
3.txt		6
4.txt		8
5.txt		14

FAT :

000	FFF	4	FFF	FF7	FFF	000	11	000	FF7	12	FFF	000	16	FF7	FFF
1	2	3	4	5	6	7	8	9	10	11	12	13	14	15	16

Область данных:

Номер кластера

Преподаватель _____ / Радченко Т. И. /

<p>Рассмотрено цикловой комиссией Информационных систем</p> <p>« ____ » _____ 201_г.</p> <p>Председатель _____</p>	<p align="center">Экзаменационный билет № 9</p> <p align="center">по учебной дисциплине ОП 02</p> <p align="center">специальность 09.02.04 Информационные системы (по отраслям)</p>	<p align="center">Утверждаю Заместитель директора по учебной работе</p> <hr/> <p align="center">« ____ » _____ 201_г.</p>
--	--	---

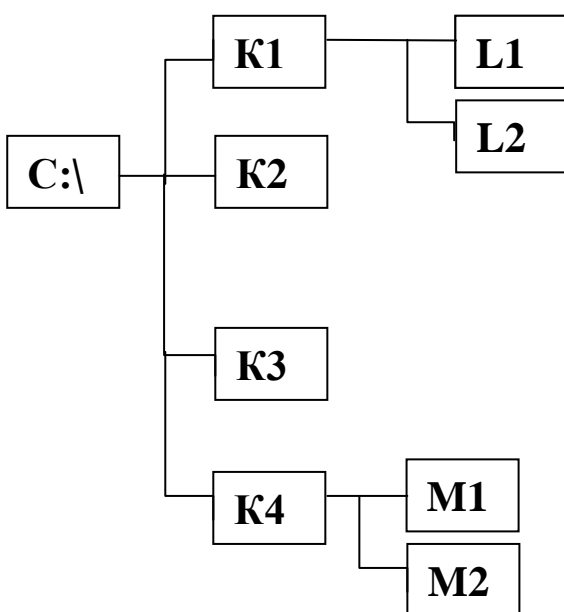
Обязательная часть

1. Вытесняющая многозадачность, многопоточность.
Кооперативная многопоточность.
2. Виды форматирования, назначение.

Дополнительная часть

Записать для каждого пункта:

- как выглядит приглашение (где находимся),
- команду полностью



1. Находимся в **K3**. В **M2** создать каталог **M3**;
2. В каталоге **K1** создать текстовый файл **A1.txt** ;
3. Перенести файл **A1.txt** в каталог **L1**;
4. Просмотреть каталог **K3**;
5. Очистить экран и переименовать каталог **L2** в **V2**.

Преподаватель _____ / Радченко Т. И. /

ГООПОУ «Липецкий металлургический колледж»

Рассмотрено цикловой комиссией Информационных систем « ____ » _____ 201_г. Председатель _____	Экзаменационный билет № 10 по учебной дисциплине ОП 02 специальность 09.02.04 Информационные системы (по отраслям)	Утверждаю Заместитель директора по учебной работе « ____ » _____ 201_г.
---	---	---

Обязательная часть

1. Область данных (расположение, назначение). Определение кластера. Непрерывные и фрагментированные файлы.
2. Разделение вирусов по способу заражения и степени воздействия.

Дополнительная часть

Напишите командный файл, для выполнения следующих операций:

- 1) *Перейти на дискету в каталог PPP*
- 2) *Переименовать файл **p3.txt** из каталога PPP в **пример.txt***
- 3) *Запустить с винчестера программу **QBASIC** (файл **qbasic.exe** из подкаталога **QBASIC** каталога **ПРОГРАММА**)*
- 4) *Сменить вид приглашения DOS так, чтобы на экран выводились параметры :*
 - ✓ *дата*
 - ✓ *пробел*
 - ✓ *знак \$*

Преподаватель _____ / Радченко Т. И. /

ГОАПОУ «Липецкий металлургический колледж»

Рассмотрено цикловой комиссией Информационных систем « ____ » _____ 201_г. Председатель _____	Экзаменационный билет № 11 по учебной дисциплине ОП 02 специальность 09.02.04 Информационные системы (по отраслям)	Утверждаю Заместитель директора по учебной работе « ____ » _____ 201_г.
--	--	--

Обязательная часть

1. Координаты адреса сектора. Кластер, определение, размер на дискете и винчестере.
2. Организация доступа к файлам в MS DOS. Путь. Командная строка, приглашение.

Дополнительная часть

Описать каждый из файлов в **Каталоге**, указать свободные и дефектные кластеры

Имя	Размер	Точка входа	FAT :															
1.txt		1	3	FF7	11	5	6	FFF	FF7	000	FFF	000	FFF	FF7	FF7	15	FFF	FFF
2.txt		4	1	2	3	4	5	6	7	8	9	10	11	12	13	14	15	16
3.txt		9	Область данных:															
4.txt		14	1	2	3	4	5	6	7	8	9	10	11	12	13	14	15	16
5.txt		16	Номер кластера															

Преподаватель _____ / Радченко Т. И. /

<p>Рассмотрено цикловой комиссией Информационных систем « ____ » _____ 201_г. Председатель _____</p>	<p align="center">Экзаменационный билет № 12 по учебной дисциплине ОП 02 специальность 09.02.04 Информационные системы (по отраслям)</p>	<p align="center">Утверждаю Заместитель директора по учебной работе « ____ » _____ 201_г.</p>
--	--	--

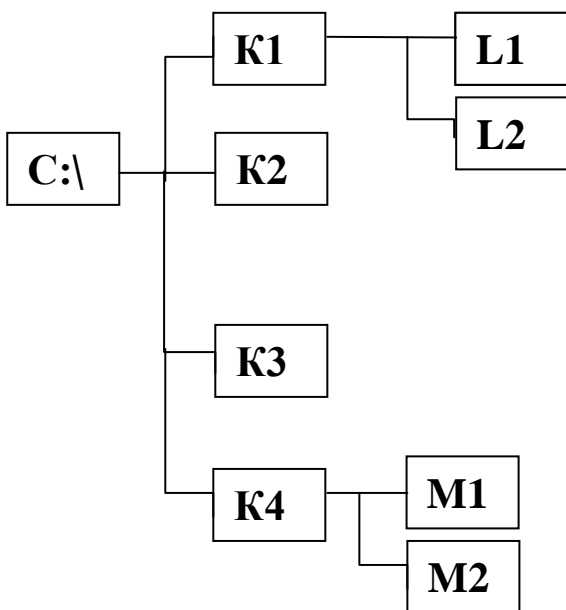
Обязательная часть

1. Файловая система NTFS, структура раздела. Механизм использования MFT – зоны.
2. Разновидности алгоритмов вирусов. Основные типы вирусов.

Дополнительная часть

Записать для каждого пункта:

- как выглядит приглашение (где находимся),
- команду полностью



1. Очистить экран и вывести дату;
2. Находимся в **K2**. Перенести все файлы каталога **L1** в каталог **L2**;
3. Создать в каталоге **K4** файл **S1.txt**;
4. Скопировать файл **S1.txt** в каталог **K3**;
5. Переименовать файл в **K3** в **A.txt**.
6. Просмотреть содержание файла **A.txt**

Преподаватель _____ / Радченко Т. И. /

ГОАПОУ «Липецкий металлургический колледж»

Рассмотрено цикловой комиссией Информационных систем « ____ » _____ 201_г. Председатель _____	Экзаменационный билет № 13 по учебной дисциплине ОП 02 специальность 09.02.04 Информационные системы (по отраслям)	Утверждаю Заместитель директора по учебной работе « ____ » _____ 201_г.
---	---	---

Обязательная часть

1. Файл – определение. Каталог (определение). Отличие корневого каталога от подкаталога. Дескриптор.
2. Реестр. Назначение, месторасположения.

Дополнительная часть

Напишите командный файл, для выполнения следующих операций:

- 1) Скопировать все текстовые файлы каталога В15 с дискеты на винчестер в каталог СМЕНА
- 2) Удалить с дискеты каталог В15 со всем содержимым
- 3) Переименовать файл **www.txt** из каталога СМЕНА в файл **мне.txt**
- 4) Перейти в каталог СМЕНА на винчестер
- 5) Запустить с винчестера программу **игра** (файл **игра.exe** из подкаталога ИГРЫ каталога ПОТЕХА)

Преподаватель _____ / Радченко Т. И. /

<p>Рассмотрено цикловой комиссией Информационных систем</p> <p>« ____ » _____ 201_г.</p> <p>Председатель _____</p>	<p>Экзаменационный билет № 14 по учебной дисциплине ОП 02</p> <p>специальность 09.02.04 Информационные системы (по отраслям)</p>	<p>Утверждаю Заместитель директора по учебной работе</p> <hr/> <p>« ____ » _____ 201_г.</p>
--	---	---

Обязательная часть

1. Метафайлы. MFT и его структура. Бинарное дерево.
2. Управление памятью. Свопинг, виртуальная память. Настройка.

Дополнительная часть

Описать каждый из файлов в **Каталоге**, указать свободные и дефектные кластеры

Каталог		
Имя	Размер	Точка входа
4.txt		3
6.txt		7
3.txt		12
5.txt		14
8.txt		15

FAT :

FF7	000	4	5	FFF	000	9	FF7	10	FFF	FF7	FFF	000	FFF	16	FFF
1	2	3	4	5	6	7	8	9	10	11	12	13	14	15	16

Область данных:

Номер кластера

Преподаватель _____ / Радченко Т. И. /

<p>Рассмотрено цикловой комиссией Информационных систем</p> <p>« ____ » _____ 201_г.</p> <p>Председатель _____</p>	<p align="center">Экзаменационный билет № 15</p> <p align="center">по учебной дисциплине ОП 02</p> <p align="center">специальность 09.02.04 Информационные системы (по отраслям)</p>	<p align="center">Утверждаю Заместитель директора по учебной работе</p> <hr/> <p align="center">« ____ » _____ 201_г.</p>
--	---	---

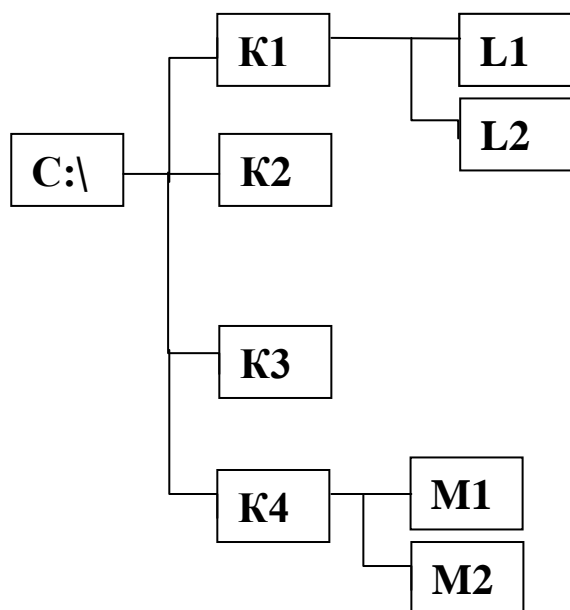
Обязательная часть

1. Архивирование. Перечислить алгоритмы архивирования. Степень сжатия файлов (формула, назначение).
2. KDE. Центр управления Linux.

Дополнительная часть

Записать для каждого пункта:

- как выглядит приглашение (где находимся),
- команду полностью



1. Находимся в каталоге **K1**. Удалить каталог **K3**;
2. Создать в каталоге **K2** файл **V1.txt** и ввести несколько знаков;
3. Перенести **V1.txt** в каталог **K1** и просмотреть его содержание;
4. Просмотреть содержание **L2**;
5. Очистить экран, вывести версию, время и дату.

Преподаватель _____ / Радченко Т. И. /

ГООПОУ «Липецкий металлургический колледж»

Рассмотрено цикловой комиссией Информационных систем « ____ » _____ 201_г. Председатель _____	Экзаменационный билет № 16 по учебной дисциплине ОП 02 специальность 09.02.04 Информационные системы (по отраслям)	Утверждаю Заместитель директора по учебной работе « ____ » _____ 201_г.
---	---	---

Обязательная часть

1. Непрерывный и фрагментированный файл. Дефрагментация. Каталог, подкаталог. Дескриптор.
2. Метафайлы. MFT и его структура. Бинарное дерево.

Дополнительная часть

Напишите командный файл, для выполнения следующих операций:

- 1) Прочитать файл *god.txt* из каталога *ДАТЫ* с дискеты
- 2) Пауза до нажатия любой клавиши.
- 3) Сменить вид приглашения *DOS* так, чтобы на экран выводились параметры :
 - ✓ дата
 - ✓ диск
 - ✓ знак >
- 4) Переименовать каталог *ДДД* на винчестере в *ЗНАТЬ*
- 5) Удалить с дискеты все файлы

Преподаватель _____ / Радченко Т. И. /

Г О А П О У «Л и п е ц к и й м е т а л л у р г и ч е с к и й к о л л е д ж»

Рассмотрено цикловой комиссией Информационных систем « ____ » _____ 201_г. Председатель _____	Экзаменационный билет № 17 по учебной дисциплине ОП 02 специальность 09.02.04 Информационные системы (по отраслям)	Утверждаю Заместитель директора по учебной работе « ____ » _____ 201_г.
---	---	---

Обязательная часть

1. Пользовательские приложения Linux. Перечислить, сходство и различия с приложениями Windows.
2. Архивирование. Алгоритмы архивирования. Степень сжатия файлов. По предложенному набору данных заархивировать их:
 11 11 11 03 AA DD FF 21 21 21 21 21 21

Дополнительная часть

Описать каждый из файлов в **Каталоге**, указать свободные и дефектные кластеры

Каталог

Имя	Размер	Точка входа
1.txt		1
2.txt		4
3.txt		5
4.txt		7
5.txt		14

FAT :

2	FFF	FF7	15	12	000	8	10	FF7	FFF	000	13	FFF	FFF	16	FFF
1	2	3	4	5	6	7	8	9	10	11	12	13	14	15	16

Область данных:

1																1
2																2
3																3
4																4
5																5
6																6
7																7
8																8

Номер кластера

Преподаватель _____ / Радченко Т. И. /

<p>Рассмотрено цикловой комиссией Информационных систем</p> <p>« ____ » _____ 201_г.</p> <p>Председатель _____</p>	<p align="center">Экзаменационный билет № 18</p> <p align="center">по учебной дисциплине ОП 02</p> <p align="center">специальность 09.02.04 Информационные системы (по отраслям)</p>	<p align="center">Утверждаю Заместитель директора по учебной работе</p> <hr/> <p align="center">« ____ » _____ 201_г.</p>
--	---	---

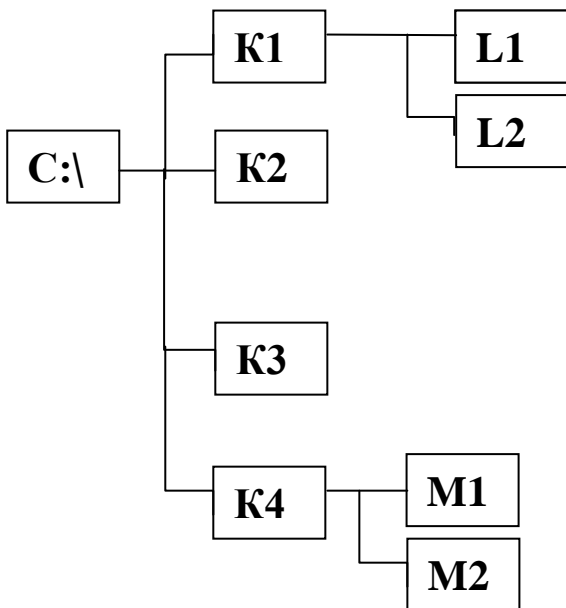
Обязательная часть

1. ОС MS DOS. Основные модули.
2. Механизм доступа к файлам в FAT и NTFS.

Дополнительная часть

Записать для каждого пункта:

1. как выглядит приглашение (где находимся),
2. команду полностью



1. Находимся в **M1**. Просмотреть содержание каталога **M2**;
2. В каталоге **L1** создать каталог **B1**;
3. Создать файл **H1.txt** в каталоге **M1** и ввести несколько букв;
4. Перенести файл **H1.txt** в **K2** и переименовать его в **Ф1.txt**;
5. Удалить каталог **K1** со всем содержимым.

Преподаватель _____ / Радченко Т. И. /

ГОАПОУ «Липецкий металлургический колледж»

Рассмотрено цикловой комиссией Информационных систем « ____ » _____ 201_г. Председатель _____	Экзаменационный билет № 19 по учебной дисциплине ОП 02 специальность 09.02.04 Информационные системы (по отраслям)	Утверждаю Заместитель директора по учебной работе « ____ » _____ 201_г.
---	---	---

Обязательная часть

1. Системная область (состав, место расположения).
2. Журналирование. Транзакция.

Дополнительная часть

Напишите командный файл, для выполнения следующих операций:

- 1) Скопировать с дискеты каталог СМЕНА в корневой каталог винчестера
- 2) Вывести на экран версию DOS
- 3) Перенести все текстовые файлы с дискеты в каталог СМЕНА на винчестер
- 4) Создать в каталоге СМЕНА текстовый файл 555.txt
- 5) Удалить с дискеты каталог СМЕНА со всем содержимым

Преподаватель _____ / Радченко Т. И. /

ГОАПОУ «Липецкий металлургический колледж»

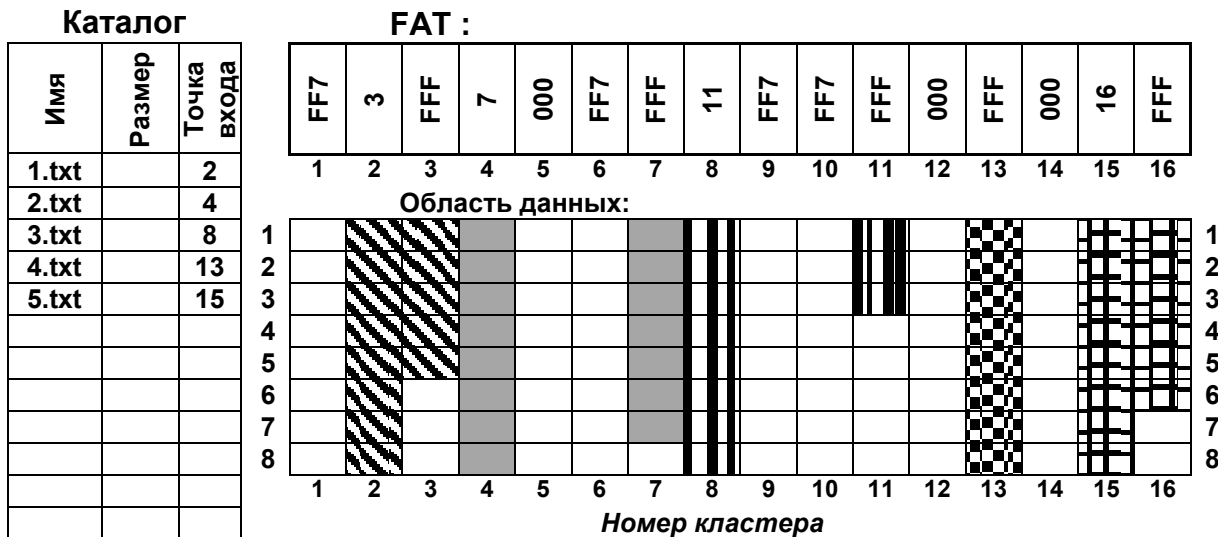
Рассмотрено цикловой комиссией Информационных систем « ____ » _____ 201_г. Председатель _____	Экзаменационный билет № 20 по учебной дисциплине ОП 02 специальность 09.02.04 Информационные системы (по отраслям)	Утверждаю Заместитель директора по учебной работе _____ « ____ » _____ 201_г.
--	--	---

Обязательная часть

1. Команды DOS.
2. Память. Назначение, виды памяти. Ресурсы ПК.

Дополнительная часть

Описать каждый из файлов в **Каталоге**, указать свободные и дефектные кластеры



Преподаватель _____ / Радченко Т. И. /

<p>Рассмотрено цикловой комиссией Информационных систем</p> <p>« ____ » _____ 201_г.</p> <p>Председатель _____</p>	<p align="center">Экзаменационный билет № 21</p> <p align="center">по учебной дисциплине ОП 02</p> <p align="center">специальность 09.02.04 Информационные системы (по отраслям)</p>	<p align="center">Утверждаю Заместитель директора по учебной работе</p> <hr/> <p align="center">« ____ » _____ 201_г.</p>
--	---	---

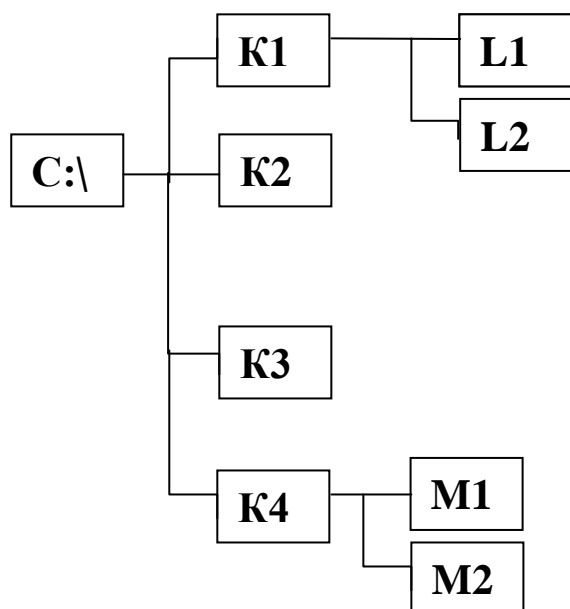
Обязательная часть

1. Таблица размещения файлов FAT (назначение), точка входа. Кодировка, механизм доступа к файлам.
2. Функции и задачи, решаемые ОС

Дополнительная часть

Записать для каждого пункта:

- как выглядит приглашение (где находимся),
- команду полностью



1. Находимся в **К3**. В **М2** создать каталог **М3**;
2. В каталоге **К1** создать текстовый файл **A1.txt** ;
3. Перенести файл **A1.txt** в каталог **L1**;
4. Просмотреть каталог **К3**;
5. Очистить экран и переименовать каталог **L2** в **V2**.

Преподаватель _____ / Радченко Т. И. /

ГОАПОУ «Липецкий металлургический колледж»

Рассмотрено цикловой комиссией Информационных систем « ____ » _____ 201_г. Председатель _____	Экзаменационный билет № 22 по учебной дисциплине ОП 02 специальность 09.02.04 Информационные системы (по отраслям)	Утверждаю Заместитель директора по учебной работе « ____ » _____ 201_г.
---	---	---

Обязательная часть

1. Управление памятью. Свопинг, виртуальная память.
2. Процессы и потоки (определения). Планирование процессов.

Дополнительная часть

Напишите командный файл, для выполнения следующих операций:

1) *Изменить вид приглашения DOS так, чтобы на экран выводились следующие параметры :*

- ✓ диск
- ✓ пробел
- ✓ дата

2) *Создать на винчестере в корневом каталоге каталог ПРОБА*

3) *Скопировать все файлы с дискеты в каталог ПРОБА*

4) *Очистить экран.*

5) *Запустить с винчестера программу ДЕЛО (файл **дело.exe** из каталога ДЕЛО)*

Преподаватель _____ / Радченко Т. И. /

ГОАПОУ «Липецкий металлургический колледж»

Рассмотрено цикловой комиссией Информационных систем « ____ » _____ 201_г. Председатель _____	Экзаменационный билет № 23 по учебной дисциплине ОП 02 специальность 09.02.04 Информационные системы (по отраслям)	Утверждаю Заместитель директора по учебной работе « ____ » _____ 201_г.
---	---	---

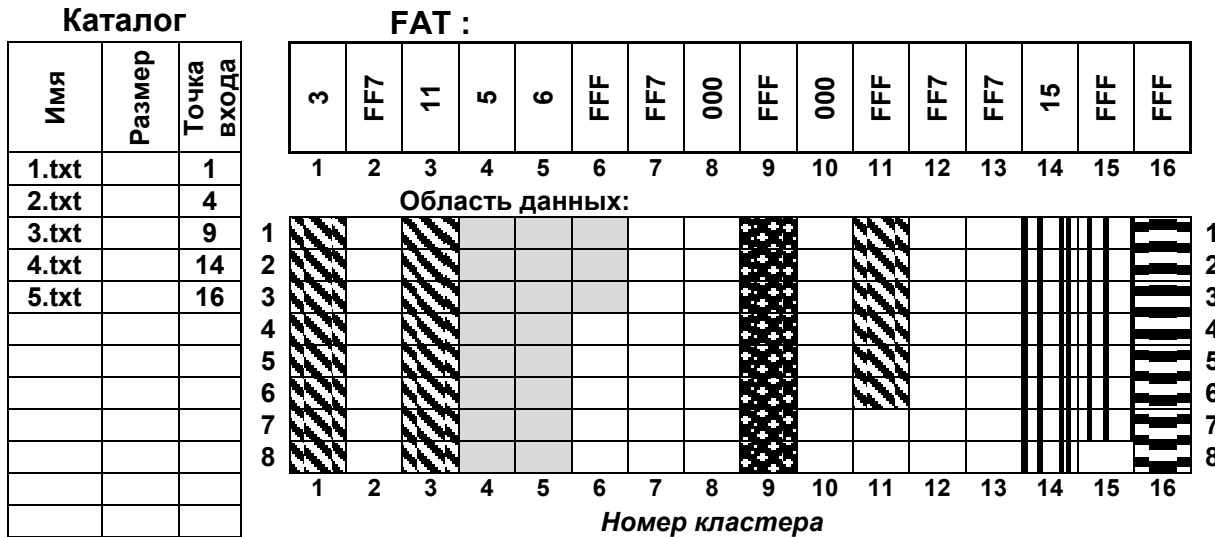
Обязательная часть:

1. Вытесняющая многозадачность и многопоточность.
Кооперативная многозадачность.

2. Основы работы в Проводнике.

Дополнительная часть:

Описать каждый из файлов в Каталоге, указать свободные и дефектные кластеры



Преподаватель _____ / Радченко Т. И. /

Вопросы для подготовки:

1. Операционные системы – определение
2. Расположение операционной системы в общей структуре ПК
3. Функции и задачи, решаемые ОС
4. Ресурсы ПК, управление ресурсами.
5. Виды и назначение ОС: перечислить и пояснить
6. Обзор аппаратного обеспечения ПК. Процессор. Память. Устройства ввода / вывода.
7. Процесс – определение. Управление процессом. Состояние процесса. Планирование процесса. Алгоритмы управления процессами.
8. Память. Устройство процессора. Регистры процессора
9. Управление памятью. Типы адресов. Свопинг.
10. Обработка прерываний. Драйверы устройств.
11. Файловая система: определение. Файл: определение. Способы обращения к файлу. Характеристики файла (параметры)
12. Форматирование диска. Типы форматирования.
13. Формирование физической структуры диска при форматировании
14. Формирование логической структуры диска при форматировании. Кластер: определение, размер на диске и на винчестере.
15. Фрагментированный и непрерывный файлы. Дефрагментация.
16. Системная область (состав)
17. Таблица размещения файлов FAT. Схема доступа к файлу. Точка входа.
18. Каталог. Отличие корневого каталога от подкаталога. Дескриптор.
19. Механизм удаления файлов.
20. BIOS
21. MS DOS- состав. Команды.
22. Блок начальной загрузки.
23. Правила написания командного файла.
24. Файловая система NTFS. Области диска при NTFS
25. MFT- зона. Назначение.

26. Метафайлы: перечислить и описать назначение.
27. Журналирование
28. Организация каталогов (бинарное дерево)
29. Особенности дефрагментации диска при NTFS.
30. Вирусы. Классификация вирусов по признакам, среде обитания, способу заражения и воздействия.
31. Антивирусные программы
32. Методы, используемые в Windows.
33. Вытесняющая и невытесняющая многозадачность.
34. Виртуальная память, файл подкачки.
35. Файлы DLL
36. Стандарт Plug and Play
37. Реестр
38. Архивирование

Список использованных источников

1) Гвоздева, В. А. Информатика, автоматизированные информационные технологии и системы : учеб. пособие для СПО / В. А. Гвоздева. - М. : Форум : Инфра – М, 2016. - ЭОР.

2) Емельянова, Н. З. Проектирование информационных систем : учеб. пособие для СПО / Н. З. Емельянова, И. И. Попов, Т. Л. Партыка. - М. : Форум, 2017. – ЭОР.

3) Партыка, Т. Л. Операционные системы, среды и оболочки: учеб. пособие для студентов учреждений сред. проф. образования / Т. Л. Партыка, И. И. Попов. - М. : ФОРУМ : ИНФРА-М, 2016. – ЭОР.

4) Батаев, А.В. Операционные системы и среды: Учебник / А.В. Батаев, Н.Ю. Налютин, С.В. Синицын и др. - М.: Academia, 2018. - 271 с.

5) Дейтел, Х., М. Операционные системы. Основы и принципы. Т. 1 / Х. М. Дейтел, Д.Р. Чофнес. - М.: Бином, 2016. - 1024 с.

6) Рудаков, А.В. Операционные системы и среды: Учебник / А.В. Рудаков. - М.: Инфра-М, 2016. - 480 с.

7) Таненбаум, Э. Современные операционные системы / Э. Таненбаум. - СПб.: Питер, 2019. - 1120 с.

8) Дейтел, Х.М. Операционные системы. Распределенные системы, сети, безопасность / Х.М. Дейтел, Д.Р. Чофнес. - М.: Бином, 2013. - 704 с.

9) <http://www.intuit.ru/department/os/osintro/class/free>
Коньков К.А., Карпов В.Е. Основы операционных систем.

10) <http://www.intuit.ru/department/os/baseoperatesys/class/free>
Карпов В.Е. Основы операционных систем. Видеокурс.